



Einsatzgebiete

- Wasser/Abwasser
- Seeschifffahrt
- Maschinen- und Anlagenbau
- Chemie/Petrochemie

Technische Daten

Konstruktiver Aufbau / Gehäuse

Ausführung:	Hochwertiges Sicherheitsgehäuse mit ausblasbarer Rückwand und bruchsicherer Trennwand nach EN 837-1 S3, Material: Edelstahl W.-Nr. 1.4301 (304), Druckausgleichsmembran, Material: Silikon, Füllstopfen, Material: PUR
Nenngröße:	NG 100
Schutzart nach EN 60529:	<ul style="list-style-type: none"> ■ Ohne Füllung: IP 65 ■ Mit Füllung: IP 66
Füllung:	Glycerin-Wasser-Gemisch (optional) Weitere Füllflüssigkeiten auf Anfrage
Druckausgleich:	Zur Atmosphäre durch integrierte Druckausgleichsmembran

Merkmale

- Hochwertiges Sicherheitsgehäuse NG 100 nach EN 837-1 S3
- Anzeigebereich -1...0 bis 0...40 bar
- Gehäuse und Messorgan aus Edelstahl
- Schutzart IP 65
- Genauigkeitsklasse 1,0 nach EN 837-1
- Bis 4fach überlastsicher
- EAC-Erklärung (auf Anfrage)

Optionen

- Zulassungen/Zertifikate
 - Ex-Schutz (ATEX) für mechanische Geräte
 - Messmittel-Zertifikat für die russische Föderation
 - Kalibrierschein nach EN 10204
 - Materialzeugnis nach EN 10204
- Zeigerwerksdämpfung gegen starke Vibrationen
- Montage: Vorderer Rand für Tafelbau
- Erweiterter Temperaturbereich
- Anschluss an Zone 0
- Gehäusefüllung und Schutzart IP 66

Anwendungen

Das Druckmessgerät ist für den universellen Einsatz in Bereichen mit besonderen Anforderungen zur Messung von gasförmigen, flüssigen und aggressiven Medien geeignet. Das Gerät ist bis zum 4fachen des Messbereiches überlastsicher. Das Sicherheitsgehäuse bietet einen erhöhten Schutz für den Betrachter.

Gehäuse-dichtung:	Material Dichtring: NBR
Sichtscheibe:	Mehrschichten-Sicherheitsglas Optional aus nichtsplitterndem Kunststoff (Makrolon)
Messglied:	Rohrfeder <ul style="list-style-type: none"> ■ Kreisform
Zeigerwerk:	Edelstahlsegment Optional mit Zeigerwerk mit integriertem Dämpfungssystem
Skale:	Reinaluminium, weiß mit schwarzer Beschriftung Optional mit roter Marke, Sonderbeschriftung auf Anfrage

Zeiger: Reinaluminium, schwarz
Optional mit Mikroverstellereinrichtung zur Nullpunkt-Korrektur

Befestigung: Freistehend, auf Wunsch für Tafelbau mit DIN-Befestigungsrand

Gewichte: Ohne Füllung: ca. 0,7 kg
Mit Füllung: ca. 1,0 kg

Prozessanschluss

Bauform: Nach EN 837-1, Anschlusszapfen G1/2 B oder 1/2" NPT oder M20 x 1,5; Anschluss unten. Weitere Prozessanschlüsse auf Anfrage.

Material messstoffberührte Teile

Messorgan: Rohrfeder und Anschlusszapfen Edelstahl W.-Nr. 1.4571 (316Ti)

Anzeigebereiche

Siehe Bestellangaben, weitere auf Anfrage.

Messgenauigkeit

Genauigkeitsklasse: 1,0 nach EN 837-1, bezogen auf den Messbereich

Temperatur-einfluss: Max. $\pm 0,4\%$ / 10K des Anzeigebereiches nach EN 837-1

Temperaturbereiche

	Ohne Füllung	Mit Füllung
Umgebung:	-20...70 °C	-20...60 °C
Messstoff: ¹	-40...200 °C	-40...200 °C
Lagerung:	-20...70 °C	-20...60 °C

Erweiterter Temperaturbereich für MB < 200 bar (optional):

	Ohne Füllung	Mit Füllung
Umgebung:	-40...100 °C	-40...60 °C
Messstoff:	-40...200 °C	-40...200 °C

¹ Anzeigebereiche ≤ 1 bar bis 100 °C

Zulassungen/Zertifikate

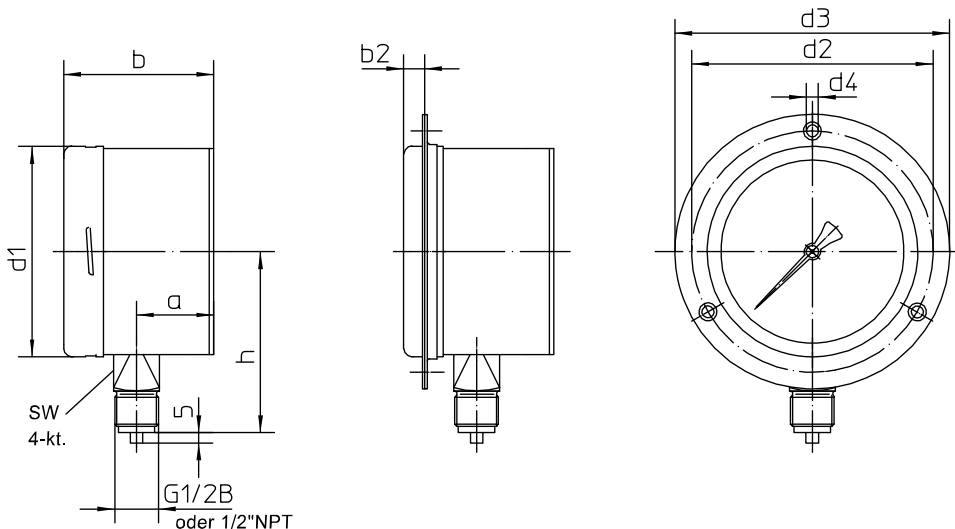
Ex-Schutz: Ex-Schutz (ATEX) für mechanische Geräte
 Ex II 2G c TX
 Ex II 2D c TX

Weitere Details siehe Ex-Sicherheitshinweis XA_005.

- EAC-Erklärung (auf Anfrage)
- Messmittel-Zertifikat für die russische Föderation

Weitere Ausführungen siehe Bestellangaben, bzw. auf Anfrage

Abmessungen



Standardausführung

für Tafelbau

Ansicht Tafelbau

Montagehinweis: Vollen Entlastungsquerschnitt für rückseitigen Expl.- Deckel gewährleisten!

Abmessungen (mm)									
Gehäuse	d1	a	b	b2	h	d2	d3	d4	sw
NG 100	100	37	72	10	87	116	132	4,8	22

Bestellangaben

Druckmessgerät mit Rohrfeder nach DIN EN 837-1 S3 hoch überlastsicher, Typenreihe BA4550/BA4560

Bestellangaben BA4550/BA4560			
BA4550	Sicherheitsgehäuse S3	NG 100	IP 65 Prozessanschluss unten
BA4560			IP 66 Prozessanschluss unten mit Gehäusefüllung
A2...	Prozessanschluss	G1/2 B	
B2...		1/2" NPT	
C2...		M20 x 1,5	
	Anzeigebereich [bar]	Messbereich	überlastsicher bis ¹
086		-1...0 ²	3
052		0...0,6 ²	2,5
053		0...1	4
054		0...1,6	6
055		0...2,5	10
056		0...4	16
057		0...6	25
058		0...10	40
059		0...16	60
060		0...25	80
061		0...40	100

Zusatzausführungen (nur im Bedarfsfall anzugeben)		
S30	Ex-Schutz (ATEX) für mechanische Geräte ²	Ex II 2G c TX
		Ex II 2D c TX
I2	Zeiger	mit Mikroverstellereinrichtung
R2	Sichtscheibe	Sicherheitsglas mit Maximumzeiger
R3		Sicherheitsglas mit verstellbarem Markenzeiger ³
R12		Makrolon mit Maximumzeiger ⁴
R13		Makrolon mit verstellbarem Maximumzeiger ⁴
T2	Markierung	auf Skale (spezifizieren)
T3		fester Markenzeiger (spezifizieren)
U2	Drossel	Drossel 0,3 mm
U3		Drossel 0,6 mm
U4		Drossel 1,0 mm
V3	Montage	Vorderer Rand für Tafelbau
W1020	Materialzeugnis	nach EN 10204-3.1, messstoffberührte Teile
W1204	Kalibrierschein	nach EN 10204-3.1, 3 Messpunkte
W1201		nach EN 10204-3.1, 5 Messpunkte
W2673	Metrologische Zulassung für Messmittel für die russische Föderation	
W4102	Zeigerwerksdämpfung ⁴	mit integriertem Dämpfungssystem
Z1	Anschluss an Zone 0 ⁵	mit Zone 0 Adapter (Koppelement KF6)

Bestellbeispiel: BA4550 – A2053 - ...

¹ Skalenendwerte

² gilt nur für Geräte mit Sicherheitsglas

³ ohne Klassenangabe

⁴ nicht für Geräte in Ex-Ausführung

⁵ nur für Geräte in Ex-Ausführung