



Einsatzgebiete

- Seeschifffahrt
- Maschinen- und Anlagenbau
- Chemie/Petrochemie
- Allgemeine Prozesstechnik

Technische Daten

Konstruktiver Aufbau / Gehäuse

Ausführung:	Hochwertiges Bajonettringgehäuse, Material: Edelstahl W.-Nr. 1.4301 (304)
Nenngröße:	NG 100 oder NG 160
Schutzart nach EN 60529:	IP 66
Gehäuse- füllung:	Labofin Weitere Füllflüssigkeiten auf Anfrage
Gehäuse- dichtung:	Material Dichtring: NBR

Merkmale

- Hochwertiges Bajonettringgehäuse NG 100/160, Schutzart IP 66
- Anzeigebereiche -40 °C...700 °C, weitere Anzeigebereiche von -200 °C...700 °C auf Anfrage
- Gehäuse und messstoffberührte Teile aus Edelstahl
- Verschiedene Anschlussarten lieferbar
- Temperaturaufnehmer 6, 8 und ≥ 10 mm Durchmesser
- Geringe Einbaulängen des Temperaturaufnehmers möglich
- Genauigkeitsklasse 1 nach EN 13190
- Mikroverstellzeiger zur Anzeigenkorrektur
- Anzeige durch Kapillare vom Messort unabhängig
- EAC-Erklärung (auf Anfrage)

Optionen

- Zulassungen/Zertifikate
 - Ex-Schutz (ATEX) für mechanische Geräte
 - Messmittel-Zertifikat für die russische Föderation
 - Kalibrierschein nach EN 10204
- Gehäusefüllung
- Elektrischer Drehwinkelmessumformer, Typenreihe PL1100, siehe Datenblatt D6-020
- Anschluss an Zone 0 in Verbindung mit Schutzrohren (auf Anfrage)

Anwendungen

Diese Thermometer sind für den Einsatz im Freien und in aggressiver Umgebung geeignet. Für extreme Einsatzverhältnisse sind die Geräte auch mit zusätzlicher Flüssigkeitsfüllung lieferbar. Passende Schutzrohre siehe Produktgruppe T5.

Sichtscheibe:	Mehrschichten-Sicherheitsglas Optional aus nichtsplitterndem Kunststoff (Makrolon) mit verstellbarem Markenzeiger
Zeigerwerk:	Edelstahl mit Kompensationsvorrichtung
Skale:	Reinaluminium, weiß mit schwarzer Beschriftung. Alternativ mit Markierung bzw. festem Markenzeiger.
Zeiger:	Reinaluminium, schwarz mit Mikroverstelleinrichtung zur Nullpunkt-Korrektur
Befestigung:	Freistehende Montage mittels Messgerä- tehalter nach DIN 16281, alternativ mit Aufbaurand für Wandmontage oder für Tafeleinbau mit DIN-Befestigungsrand.

Gewichte: Ohne Fernleitung, Verschraubung und
Temperaturaufnehmer.

NG 100:

Ohne Füllung:	ca. 1,0 kg
---------------	------------

Mit Füllung:	ca. 1,3 kg
--------------	------------

NG 160:

Ohne Füllung:	ca. 1,5 kg
---------------	------------

Mit Füllung:	ca. 2,1 kg
--------------	------------

Prozessanschluss

Bauform: Temperaturaufnehmer über Fernleitung
radial unten bzw. rückseitig mit Anzeige-
einheit verbunden.
Verschiedene Anschlussarten lieferbar
(siehe Bestellangaben).

Messelement

Messelement: Bourdonfeder, tottraumarm mit Inertgasfü-
llung.

Temperaturaufnehmer

Temperatur-
aufnehmer: Durchmesser 6, 8 und ≥ 10 mm. Stan-
dardlängen und aktive Längen siehe Be-
stellangaben, weitere auf Anfrage
Material: Edelstahl W.-Nr. 1.4404 (316L)

Fernleitung

Fernleitung: Lieferbar in verschiedenen Längen, alter-
nativ mit verschiebbarer Verschraubung.
Auf Wunsch mit Spiralschutzschlauch
ummantelt.
Material: Edelstahl W.-Nr. 1.4571 (316Ti)

Anzeigebereiche

Anzeigebereich Von $-40 \dots 700$ °C
(EN 13190): Messspannen ≥ 60 °C,
siehe Bestellangaben
Weitere Anzeigebereiche von -200 °C bis
 700 °C (kein Normbereich) auf Anfrage.

Messgenauigkeit

Genauigkeits- 1,0 nach EN 13190
klasse:

Temperaturbereiche

Umgebung: Nach EN 13190.
Von der EN abweichende Umgebungs-
temperaturen sind anzugeben.

Lagerung und -20...60 °C
Transport: Weitere Bereiche auf Anfrage.

Zulassungen/Zertifikate

Ex-Schutz: Ex- Schutz (ATEX) für mechanische Ge-
räte
⊗ II 2G c TX
⊗ II 2D c TX

Weitere Details und Temperaturgrenzen siehe Ex-
Sicherheitshinweis XA_005.

- EAC-Erklärung (auf Anfrage)
- Messmittel-Zertifikat für die russische Föderation

Einsatzhinweis

Die Belastbarkeit des Temperaturaufnehmers ist abhängig
von folgenden Parametern:

- Messstoff
- Messstoffdruck
- Messstofftemperatur
- Strömungsgeschwindigkeit
- Einbaulänge
- Werkstoff

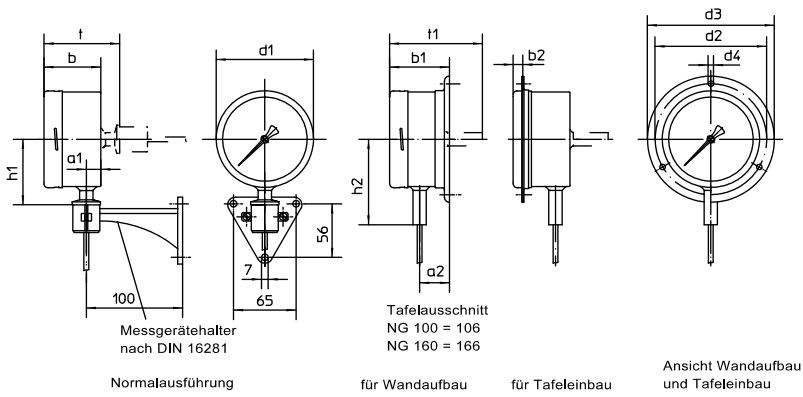
Eine technische Prüfung ist im Bedarfsfall notwendig und
ggf. ist der Einsatz eines separaten Schutzrohres (Produkt-
gruppe T5) erforderlich.

**Weitere Ausführungen siehe Bestellangaben, bzw. auf
Anfrage**

Weitere Informationen zu Montage und Betrieb siehe Be-
triebsanleitung BA_017.

Abmessungen

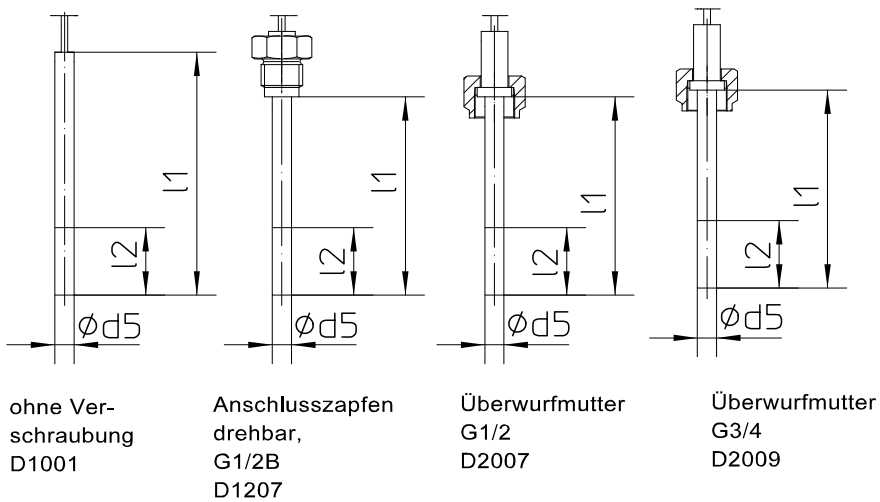
Abmessungen Gehäuse



Temperaturfühnerdurchmesser d_5 , Einbaulängen l_1 und aktive Länge l_2 siehe Bestellangaben.

Abmessungen (mm)												
Gehäuse	d_1	a_1	b	h_1	a_2	b_1	h_2	l_1	b_2	d_2	d_3	d_4
NG 100	100	15	60	78	21	66	103	113	10	116	132	4,8
NG 160	160	15	60	108	21	66	133	113	10	178	196	5,8

Maßzeichnung der Prozessanschlüsse



ohne Verschraubung
D1001

Anschlusszapfen drehbar,
G1/2B
D1207

Überwurfmutter
G1/2
D2007

Überwurfmutter
G3/4
D2009

Bestellangaben

Gasdruckthermometer mit Kapillare Typenreihe FN....

Bestellangaben FN....					
FN2430	Gehäuseausführung Schutzart IP 66	Fernleitungsanschluss unten	NG 100	ohne Gehäusefüllung	
FN3430			NG 160		
FN2630			NG 100	mit Gehäusefüllung	
FN3630			NG 160		
FN2330		Fernleitungsanschluss rückseitig	NG 100	ohne Gehäusefüllung	
FN3330			NG 160		
FN2530			NG 100	mit Gehäusefüllung	
FN3530			NG 160		
	Standardbereiche in °C, Genauigkeitsklasse 1 nach EN 13190	Anzeigebereiche		Messbereiche	
A2340		-20...40	-10...30		
A2346		-20...60	-10...50		
A2322		-30...50	-20...40		
A2220		-40...40	-30...30		
A2222		-40...60	-30...50		
A2520		0...60	10...50		
A2522		0...80	10...70		
A2524		0...100	10...90		
A2540		0...120	20...100		
A2544		0...160	20...140		
A2548		0...200	20...180		
A2560		0...250	30...220		
A2565		0...300	30...270		
A2627		0...400	50...350		
A2630		0...500	50...450		
A2640		0...600	100...500		
A2650		0...700	100...600		
D1207	Prozessanschluss	Anschlusszapfen drehbar	G1/2 B		
D1209			G3/4 B		
D2007		Überwurfmutter	G1/2		
D2009			G3/4		
D1001		ohne Verschraubung			
F6	Temperaturaufnehmer Ø d5	6 mm (l2 ≥ 180 mm) ¹			
F8		8 mm (l2 ≥ 80 mm) ¹			
F10		10 mm (l2 ≥ 50 mm) ¹			
	Einbaulänge l1 (mm) ²	D1207 Anschlusszapfen drehbar G1/2 B	D2007 Überwurfmutter G1/2	D2009 Überwurfmutter G3/4	D1001 ohne Verschraubung
...		080	089	093	100
...		140	126	130	160
...		230	186	190	250
...		380	276	280	400
...		-	426	430	-
999		abweichende Länge, bitte als Klartext angeben			

G1	Halterung	vorbereitet für Messgerätehalter
G2		für Wandaufbau (hinterer Rand)
G3		für Tafelbau (vorderer Rand)
G4		mit Messgerätehalter, Aluminium
G5		mit Messgerätehalter, Edelstahl
K311	Fernleitung Material Edelstahl	1 m
K312		1,6 m
K313		2,5 m
K314		4 m
K315		6 m
K316		8 m
K317		10 m
K322		12 m
K323		15 m
K39		Länge gem. Klartextangabe in m
K411		Fernleitung Material Edelstahl mit Spiralschutzschlauch
K412	1,6 m	
K413	2,5 m	
K414	4 m	
K415	6 m	
K416	8 m	
K417	10 m	
K422	12 m	
K423	15 m	
K49	Länge gem. Klartextangabe in m	

Zusatzausführungen (nur im Bedarfsfall anzugeben):		
S30	Ex-Schutz (ATEX) für mechanische Geräte ³	⊕ II 2G c TX
		⊕ II 2D c TX
R13	Sichtscheibe	Makrolon mit verstellbarem Markenzeiger ⁴
T2	Markierung	auf Skale (spezifizieren)
T3		fester Markenzeiger (spezifizieren)
V10	verschiebbare Verschraubung auf der Fernleitung ⁵	G1/2 B
V11		G3/4 B
V20		1/2 NPT
W1204	Kalibrierschein	nach EN 10204-3.1, 3 Messpunkte
W1201		nach EN 10204-3.1, 5 Messpunkte
W2673	Messmittel Zertifikat für die russische Föderation	

Bestellbeispiel: FN2430 - A2524 - D1207 - F6 - ...

¹ Die aktive Länge l2 muss komplett die zu messende Prozesstemperatur erreichen. Die Eintauchtiefe l1 ist entsprechend höher zu wählen.

² Standardeinbaulängen direkt im Bestellcode angeben, z.B. Ø d5 = 6 mm, l1 = 080 mm: Bestellangabe F6080

³ Innerhalb der Temperaturgrenzen gemäß XA_005

⁴ Nicht für Geräte in Ex-Ausführung

⁵ Einsatztemperatur max. 250 °C, nicht bei Fernleitung ummantelt