



**Merkmale**

- LED-Vorort-Anzeige passend für Edelstahl-Feldgehäuse Ø 60 mm
- Display: LED 7-Segment, 8 mm hoch
- Eingangssignal: 4...20 mA, Stromschleife
- Anzeigebereich -999...9999, frei programmierbar
- 3 Tasten-Programmierung
- Minimum/Maximum-Speicher
- Einheit gemäß Angabe (°C / °F, bar, mbar, . . .)
- Elektronik vergossen

**Optionen**

- Ex-Schutz

**Anwendung**

Die LED-Vorort-Anzeige kann im Bereich der Messtechnik dort eingesetzt werden, wo schon ein Standard-Signal von 4...20 mA vorhanden ist. Die Anzeige ist stufenlos positionierbar, somit ist je nach Blickwinkel eine gute Ablesbarkeit der 7-Segment LED-Anzeige gewährleistet. Durch die 3 Tasten-Bedienung ist eine einfache Parametrierung der Anzeige gegeben.

**techn. Daten**

**Gehäuseausführung**

Edelstahlgehäuse mit M52x1 Gewinde passend für LABOM-Feldgehäuse Ø 60 mm  
 Gehäuse: Material Edelstahl  
 Sichtscheibe: Makrolon  
 Schutzart: IP 67

**Eingang**

4...20 mA, Ri < 160 Ohm (U < 3,2 V)

**Genauigkeit**

Auflösung  
 · -999...+9999 Digit  
 · ± 0,2 % vom Messbereich  
 ± 1 Digit

**Anzeige**

rote LED 7-Segment, 8 mm hoch  
 4 Digit = Anzeige 9999  
 Überlauf/Unterlauf nach HI/nach LO  
 Anzeigzeit:  
 0,1s - 1s - 10s (einstellbar)  
 Elektrischer Anschluss mit Steckkontakt bis zu 1,5 mm<sup>2</sup>  
 Anzeige stufenlos positionierbar

**Umgebungsbedingungen**

Arbeitstemperatur 0...+60 °C  
 Lagertemperatur -20...+80 °C

**Programmierbare Merkmale**

- Anzeige-Bereich
- Anzeigzeit
- Dezimalpunkt
- Einheit (Aufdruck gemäß Angabe)
  - C, F
  - bar, mbar
- weitere auf Anfrage

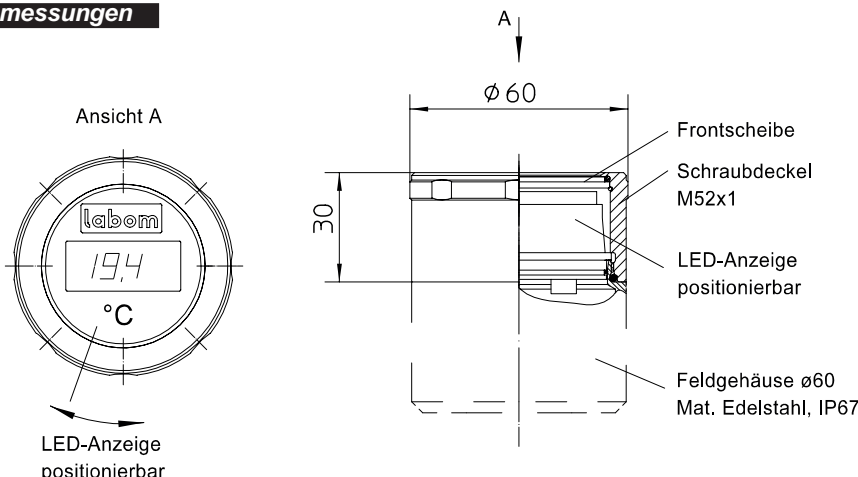
**Ex-Zulassung**

EG-Baumusterprüfbescheinigung  
 ZELM 05 ATEX 0252  
 ⓧ II 2G Ex ia IIC T6

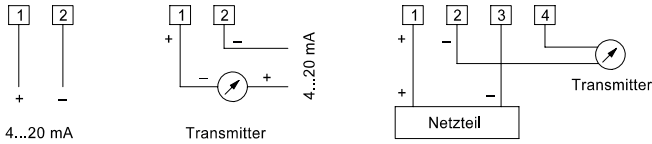
**Bauform**

Die LED-Vorort-Anzeige ist adaptierbar auf alle LABOM-Feldgehäuse mit 60 mm Außendurchmesser.

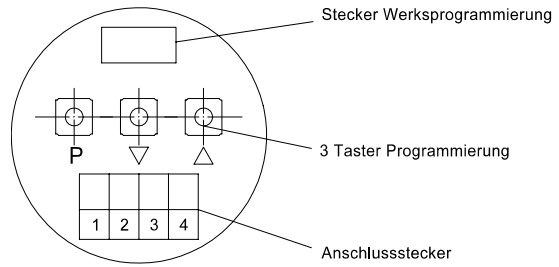
**Abmessungen**



**Anschlussplan**



**Programmierung**



**Programmtabelle für Anzeigenprogrammierung**

P	Beschreibung	Bereich	Lieferzustand <sup>1</sup>
0	Kalibrationsmodus 0 = Sensorkalibration (hier kann 1 Stützpunkt gesetzt werden) 1 = Umskalieren (Anzeigewert bei 4...20 mA)	0/1	1
1	Endwert (Programmierung Anzeigewert bei 20 mA, z.B. 600)	-999...9999	250
2	Anfangswert (Programmierung Anzeigewert bei 4 mA, z.B. 100)		0
3	Kommaeinstellung oder Dimensionswahl (bei Programmierung einer Einheit im Display verschiebt sich die Anzeige nach links)	0 0.0 0.00 0.000	°C
4	Anzeige und Mittelungszeit in Sekunden	0,5...10,0	1,0
5	Nullpunktberuhigung (der plus/minus Bereich, in dem 0000 angezeigt wird)	0...100	1
50	Programmiersperre (aktivieren/deaktivieren der Programmiersperre)	0000...9999	0000
51	Freischaltcode (Definition des Freischaltcodes für die Programmiersperre unter PN 50)	0000...9999	0000
100	Anzahl der Stützpunkte (Stützpunkte für die Sensorkalibration, Stützpunkte reduzieren die Messrate)	0...30	0
101...130	Stützpunkte	-999...9999	0

<sup>1</sup> bei Werkseinstellung

**Programmierung der Anzeige**

- Instrument gemäß Anschlussplan anschließen.
- Stromschleifen-Versorgung einschalten (Strom zwischen 4...20 mA). Es erfolgt eine Initialisierung und Segmenttest mit anschließender Umschaltung in den Betriebsmodus.
- Programmtaste **P** drücken, die Programmnummer **P 0** wird angezeigt.
- Durch gleichzeitiges Drücken von **P** und **▲**-Taste oder **P** und **▼**-Taste Programmnummer wechseln.
- Unter gewählter Programmnummer zum hinterlegten Wert mit **P**-Taste wechseln.
- Durch kurzes Drücken von **P** erfolgt ein Stellenwechsel. Die angewählte Stelle wird mit **▲** oder **▼** verändert.
- Das Speichern erfolgt durch Betätigung der **P**-Taste für ca. 2 Sekunden. Die Speicherung ist erfolgt, wenn die Anzeige Querbalken anzeigt.
- Ohne Betätigung einer Taste wechselt das Gerät nach ca. 7 Sekunden in den Betriebsmodus.

**Zusatzfunktion im Normalbetrieb für Speicherabfrage der Min/Max-Werte**

Mit der **▲** Taste wird der Wert des Max-Speichers für einige Sekunden im Display angezeigt.  
Mit der **▼** Taste wird der Wert des Min-Speichers für einige Sekunden im Display angezeigt.  
Gleichzeitiges Drücken der **▲** und **▼** Tasten löscht den in der Anzeige befindlichen Wert (Min oder Max).

**Bestellangaben** - hier nicht aufgeführte Ausführungen bitte gesondert spezifizieren -

LED-Vorort-Anzeige		PH1520	
Bauform	passend für Feldgehäuse Ø 60 mm		A1
Parametrierung der Anzeige	nicht eingestellt, ohne Einheiten-Aufdruck		F11
	Einstellung nach Angabe Anfangswert Endwert Anzeigezeit Standard 1s (0,1s - 1s - 10s) Einheit im Display °C oder °F bar oder mbar ohne weitere auf Anfrage		F12
<b>Zusatzausführungen (nur im Bedarfsfall anzugeben)</b>			
Ex-Ausführung	II 2G Ex ia IIC T6; ZELM 05 ATEX 0252		S68
Bestellbeispiel:		PH1520	A1 F11