



## Einsatzgebiete

- Verfahrenstechnik
- Pharmazie
- Lebensmittelindustrie
- Chemie/Petrochemie
- Allgemeine Prozesstechnik

## Merkmale

- Hydrostatische Füllstandmessung an offenen Behältern
- Auf Füllstand ausgerichtete intuitive Parametrierung mit Bediensoftware LAB4Level. Berechnungen und Skalierungen übernimmt der Messumformer.
- Einfaches Einlernen der Behältergeometrie
- Robustes Edelstahlgehäuse, Schutzart IP 65/67
- Genauigkeit 0,1 %
- Umfangreiche Parametrier-, Simulations- und Diagnosefunktionen
- Display stufenlos drehbar und beleuchtet
- Nennbereiche 0,25 bar bis 16 bar
- Ausgangssignal 4...20 mA mit HART® - Protokoll
- Konfigurationsspeicher
- Messstofftemperatur bis 200°C
- Diverse metallische Trennmembranen und Beschichtungen
- Gehäuseausführung :
  - mit Prozessanschluss unten
  - mit Prozessanschluss rückseitig
- NAMUR-konform (geprüft nach NE95)
- EAC-Erklärung (auf Anfrage)

## Optionen

- Zulassungen/Zertifikate
  - Ex-Schutz für Gase und Stäube
  - Einstufung in SIL2
  - Messmittel-Zertifikat für die russische Föderation
  - Kalibrierschein nach EN 10204
- Aktive Prozesstemperatur-Kompensation (ATC-Technologie)
- Absetzbare Anzeige- und Bedieneinheit
- Schutzart IP 69K
- Frontdeckel aus Edelstahl mit Sicherheitsglas

## Anwendungen

Der hydrostatische Füllstandmessumformer PASCAL Ci4 LEVEL ist geeignet für die Messung von Füllhöhe, Volumen und Gewicht an offenen Behältern.

## Technische Daten

### Messbereiche

Die Messspanne kann bis zu einem Turndown von 100:1 frei gewählt werden.

Nennbereich	Messspanne		Überlastbarkeit	Untere Messgrenze	Sensortyp
	min.	max.			
0...0,25 bar rel.	0,0025 bar	0,5 bar	1 bar rel.	750 mbar abs	Piezoresistiv
0...1 bar rel.	0,01 bar	2 bar	3 bar rel.	100 mbar abs	
0...4 bar rel.	0,04 bar	5 bar	10 bar rel.	100 mbar abs	
0...16 bar rel.	0,16 bar	17 bar	60 bar rel.	100 mbar abs	

## Konstruktiver Aufbau / Gehäuse

Ausführung:	Robustes Edelstahlgehäuse, stufenlos verdrehbar $\pm 170^\circ$ Gehäuseoberfläche gestrahlt
Material Gehäuse:	<ul style="list-style-type: none"><li>■ Edelstahl W.-Nr. 1.4301/1.4305 (304/303)</li><li>■ Edelstahl W.-Nr. 1.4404 (316L)</li></ul>
Material Frontdeckel:	<ul style="list-style-type: none"><li>■ Polypropylen, schwarz</li><li>■ Edelstahl W.-Nr. 1.4305 (303)</li><li>■ Edelstahl W.-Nr. 1.4404 (316L)</li></ul>
Dichtungen:	Silikon / NBR
Schutzart nach EN 60529:	<ul style="list-style-type: none"><li>■ IP 65 / IP 67</li><li>■ IP 69K</li></ul>
Klimaklasse nach EN 60721 3-4:	4K4H
Vibrationsfestigkeit nach EN 61298-3:	10...60 Hz: $\pm 0,35$ mm 60...1000 Hz: 5 g
Sichtscheibe:	<ul style="list-style-type: none"><li>■ Makrolon gehärtet</li><li>■ Sicherheitsglas (Frontdeckel aus Edelstahl erforderlich)</li></ul>
El. Anschluss:	<ul style="list-style-type: none"><li>■ Rundsteckverbinder M12</li><li>■ M16 x 1,5 mit PA-Verschraubung</li><li>■ M16 x 1,5 mit Edelstahl-Verschraubung</li><li>■ M20 x 1,5 mit PA-Verschraubung</li><li>■ M20 x 1,5 mit Edelstahl-Verschraubung</li><li>■ 1/2" NPT mit PA-Verschraubung</li></ul> Weitere Anschlüsse auf Anfrage
Klemmblöcke:	<ul style="list-style-type: none"><li>■ Federklemmen bis <math>1,5 \text{ mm}^2</math></li><li>■ Fahrstuhlklemmen bis <math>2,5 \text{ mm}^2</math></li><li>■ Schraubklemmen bis <math>2,5 \text{ mm}^2</math></li></ul>
Gewicht:	ca. 1,4 kg (ohne Druckmittler)
Typenschild:	Laserbeschriftung

## Prozessanschluss

Bauform: Siehe Bestellangaben

## Material messstoffberührte Teile

Material: Siehe Bestellangaben

## Hygieneausführung

Die Oberflächen der messstoffberührten Teile aus Edelstahl werden standardmäßig in einer hohen Oberflächengüte ausgeführt. In der Hygieneausführung (Code: HY) werden folgende Rauheiten garantiert:

Membranfolie:	$Ra \leq 0,4 \mu\text{m}$
Laserschweißnaht:	$Ra \leq 0,8 \mu\text{m}$
Drehteile:	$Ra \leq 0,8 \mu\text{m}$

Weitere Hygieneausführungen auf Anfrage.

## Messsystem

Sensor:	Piezoresistives Messelement
Druckübertragungsflüssigkeit:	<ul style="list-style-type: none"><li>■ Silikonfreies Synthetiköl FD1</li><li>■ Vakuum- und Hochtemperaturöl FV3H</li><li>■ Tieftemperaturöl FM5</li><li>■ Halocarbonöl FC</li></ul>

Unterdruck- und Vakuumanwendungen sind separat zu spezifizieren.

Temperaturgrenzen siehe „Allgemein technische Hinweise“ TA\_038 Druckübertragungsflüssigkeiten.

## Messgenauigkeit

Referenzbed. nach EN 61298-1:	$T_U = \text{konst. (15...25) } ^\circ\text{C}$ $\varphi = \text{konst. (45...75) \% r.F.}$ $p_U = \text{konst. (860...1060) mbar}$ $U_B = 24 \text{ V DC } (\pm 3 \text{ V DC})$ $R_B = 50 \Omega, \text{ HART: } 250 \Omega$ Erdung angeschlossen MBA = 0 bar
Kalibrierlage:	Druckmittler senkrecht
Kennlinienabw.:	Bezogen auf die eingestellte Messspanne (Grenzpunktmethode nach DIN 16086) <b>Nennbereich 1-16 bar</b> Bis Turndown 5:1 0,1 % Turndown > 5:1 0,02 % x TD <b>Nennbereich 0,25 bar</b> Bis Turndown 5:1 0,15 % Turndown > 5:1 0,03 % x TD
Langzeitdrift:	Bezogen auf den Nennbereich $\leq 0,1 \text{ \%}/\text{Jahr}$
Betriebsbereitschaft:	< 12 s
Ansprechzeit $t_{90}$ am Stromausgang:	Bei 20 Hz Messrate: typisch 120 ms Bei 100 Hz Messrate: typisch 50 ms
Temperatur-einfluss Gehäuse:	Bezogen auf den Nennbereich <b>Umgebungstemperatur -20...80 °C:</b> Nennbereich 1-16 bar 0,1 %/10K, max. 0,3 % Nennbereich 0,25 bar 0,15 %/10K, max. 0,4 % <b>Umgebungstemperatur -40...-20 °C:</b> Typisch 0,2 %/10K

Temperatur-  
einfluss Pro-  
zess-  
anschluss:

Abhängig von der Bauform

Membran- durchmesser [mm]	Temp.fehler Gerät [mbar/10K]	temperatur- kompensiert* [mbar/10K]
15,5	18,0	2,0
22,6	7,2	1,5
24	4,2	1,2
27	3,0	1,0
30	2,4	0,9
34	1,5	0,8
40	0,8	-
46	0,5	-
48	0,4	-
51	0,35	-
58	0,3	-
86	0,3	-

\* Aktive Kompensation der Prozesstemperatur (ATC-Technologie, siehe Allgemeine technische Hinweise TA\_041)

### Anzeige

- Display:
- Hochauflösendes Grafik-Display mit Hintergrundbeleuchtung
  - 4-Tasten-Bedienerführung
  - Frei konfigurierbare Anzeigemodi
  - Stufenlos drehbar (Rastung alle 90°)
  - Optional: Absetzbare Display- und Bedieneinheit (max. 10m )
- Konfigurations-  
speicher:
- Alle Parametrierdaten können aus dem Gerät in den Konfigurations-  
speicher im Anzeigemodul kopiert werden. Dort werden sie auch bei Stromausfall dauerhaft gespeichert.
  - Eine Übertragung der Parameter auf weitere Geräte kann einfach und schnell erfolgen.

### Ausgang

Signal:	2-Leitertechnik	4...20 mA
	Untere Grenze	3,8...4 mA
	Obere Grenze	20...21 mA
	Unterer Alarmstrom	< 3,6 mA
	Oberer Alarmstrom	> 21 mA
	Strombegrenzung	22 mA
	Digitale Kommunikation:	HART®- Protokoll, Version 7

- Funktion:
- linear
  - Tankformtabelle mit bis zu 64 Stütz-  
punkten

Turndown: Max. 100:1

Dämpfung: 0...999,9 s wählbar in Stufen von 0,1 s

Messrate: 20 Hz, umschaltbar auf 100 Hz

Auflösung: 0,5 µA

Stromgeber-  
funktion: 3,55...21,5 mA in Stufen von 0,001 mA  
wählbar

Bürde R<sub>B</sub>:  $R_B \leq (U_V - 12V DC) / 0,022 A [Ohm]$

$U_V =$  Versorgungsspannung

für HART-Kommunikation  $R_B \geq 230 \Omega$

### Versorgung

Spannung: 12...30 V DC, verpolungssicher

Welligkeit: < 5 %

### Temperaturbereiche

Umgebung: -40...80 °C

(bei kleiner - 30°C: eingeschränkte Ables-  
barkeit des Anzeigemoduls)

Messstoff: -20...160 °C

mit Temperaturentkoppler bis 200 °C

Vakuumanwendung siehe „Allgemeine  
technische Hinweise TA\_038 Drucküber-  
tragungsflüssigkeit“

Lagerung: -40...80 °C

### Prüfungen und Zertifikate

#### Ex-Zulassungen

ATEX: TÜV 13 ATEX 120264 X  
 ⓧ II 1/2G Ex ia IIC TX Ga/Gb  
 ⓧ II 1/2D Ex ia IIIC Txx°C Da/Db  
 ⓧ II 2G Ex ia IIC TX Gb  
 ⓧ II 2D Ex ia IIIC Txx°C Db

IECEX: IECEX TUN 13.0018X  
 Ex ia IIC TX Ga/Gb  
 Ex ia IIIC Txx°C Da/Db  
 Ex ia IIC TX Gb  
 Ex ia IIIC Txx°C Db

Detaillierte Angaben siehe Ex-Sicherheitshinweis XA\_010

EMV \*: Nach EN 61326-1, NAMUR NE21

\* Bei rückseitigem Prozessanschluss  
EMV-bedingte Messabweichung bis zu  
0,25 % möglich.

SIL2: Funktionale Sicherheit gemäß EN 61508,  
Einstufung in SIL2.  
Detaillierte Angaben siehe SIL-Anleitung  
SA\_001.

NAMUR: geprüft nach NE95,  
Prüfbericht TP14033 auf Anfrage erhält-  
lich

- EAC-Erklärung (auf Anfrage)
- Messmittel-Zertifikat für die russische Föderation

# Parametrierung, Diagnosefunktionen und Abgleich

## Parametrierung

Parameter	Werte	Standardwert
<b>Gerät</b>		
Geräte ID	16 Zeichen, frei einstellbar	LABOM PASCAL Ci4
Messrate	20 Hz, 100 Hz	20 Hz
Dämpfung	0,0...999,9 s	0,0 s
<b>Anzeige- und Bedieneinheit</b>		
Einheit Füllhöhe	mm, cm, m, ft, in, yd	m
Einheit Füllvolumen	l, hl, m <sup>3</sup> , in <sup>3</sup> , ft <sup>3</sup> , yd <sup>3</sup> , gal	l
Einheit Füllgewicht	g, kg, t, lb	kg
Einheit Dichte	g/cm <sup>3</sup> , kg/m <sup>3</sup> , t/m <sup>3</sup> , kg/l, lb/in <sup>3</sup> , lb/ft <sup>3</sup>	g/cm <sup>3</sup>
Einheit Druck	mbar, bar, Pa, hPa, kPa, MPa, g/cm <sup>2</sup> , kg/cm <sup>2</sup> , psi, atm, torr, mmH <sub>2</sub> O, mH <sub>2</sub> O, inH <sub>2</sub> O, ftH <sub>2</sub> O, mmHg, inHg	bar
Einheit Temperatur	°C, °F, °R, K	°C
Beleuchtung	ein, aus	ein
Sprache	Englisch, Deutsch	Deutsch
	Englisch, Chinesisch	wie bestellt
	Englisch, Spanisch, Französisch	wie bestellt
	Englisch, Polnisch, Deutsch	wie bestellt
	Englisch, Türkisch, Deutsch	wie bestellt
Dezimalpunkt	auto, x.xxxx, xx.xxx, xxx.xx, xxxx.x, xxxxx	auto
Anzeigemodus	Füllstand 4 Werte, Füllstand 2 Werte, Fünf Werte, Vier Werte, Drei Werte, Zwei Werte, Große Anzeige	Füllstand 4 Werte
Hauptwert	Füllhöhe, Füllvolumen, Füllgewicht, Druck, Strom in mA, Strom in %	Füllhöhe
Nebenwerte	Füllhöhe, Füllvolumen, Füllgewicht, Druck, Strom in mA, Strom in %, Sensortemperatur, Geräte ID, HART-TAG, HART-Descriptor, <leer>	Strom in %, Strom in mA, Geräte ID
<b>Füllstand</b>		
Dichte	0,1...20 g/cm <sup>3</sup> oder entsprechend der Einheit	1 g/cm <sup>3</sup>
Höhenoffset	je nach Einheit (5 Stellen gesamt: Meter ± 99.999)	0 m
<b>Stromausgang</b>		
Messgröße	Höhe, Volumen, Gewicht, Druck	Höhe
Höhe bei 4 mA	5 Stellen, Anzahl Nachkommastellen nach Einheit	0 m
Höhe bei 20 mA	5 Stellen, Anzahl Nachkommastellen nach Einheit	1 m
Volumen bei 4 mA	5 Stellen, Anzahl Nachkommastellen nach Einheit	0 l
Volumen bei 20 mA	5 Stellen, Anzahl Nachkommastellen nach Einheit	1 l
Gewicht bei 4 mA	5 Stellen, Anzahl Nachkommastellen nach Einheit	0 kg
Gewicht bei 20 mA	5 Stellen, Anzahl Nachkommastellen nach Einheit	1 kg
Druck bei 4 mA	frei im Nennbereich	0 bar
Druck bei 20 mA	frei im Nennbereich	Nennbereichsende
Untere Stromgrenze	3,8...4,0 mA	3,8 mA
Obere Stromgrenze	20...21 mA	20,5 mA
Fehlerstrom	low (<3.6 mA), high (> 21.0 mA)	low (<3.6 mA)
Lagekorrektur	ein, aus	aus
<b>Wartungstimer</b>		
Wartungsintervall	0...9999 Tage	0 Tage
Zustand	ein, aus	aus
<b>HART-Daten</b>		
HART-Adresse	0...63	0
Anzahl Antwort-Preambeln	5...20	5
Strommodus	proportional, konstant	proportional

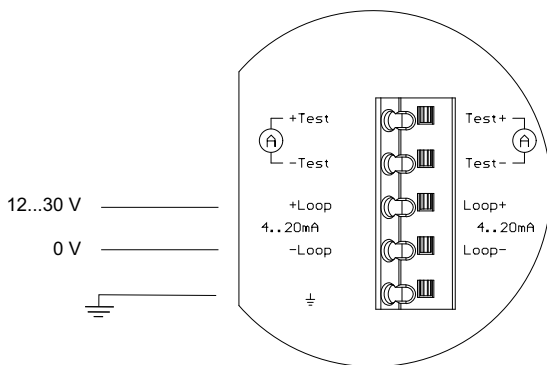
## Diagnosefunktionen

Eigendiagnose	Beschreibung	Wertebereich
RAM-Test	Permanente Überprüfung des Schreiblesespeichers	/
ROM-Test	Permanente Überprüfung der Checksumme über den Programmspeicher	/
Messbrückentest	Permanente Überprüfung der Messbrücke	/
CRC-Test der Parametrierung	Permanente Überprüfung der Checksumme über den Parameterspeicher	/
Überwachung der Elektroniktemperatur	Permanente Überprüfung der Elektroniktemperatur	/
<b>Prozessdiagnose</b>		
Wartungstimer	Überwachung der Wartungszyklen	/
Betriebsstundenzähler	Erfassung der Betriebsstunden	/
Min/Max-Werte	Überwachung des minimalen und maximalen Prozessdruckes und der Sensortemperatur	/
<b>Messkreisdiagnose</b>		
Höhe, Volumen, Gewicht, Strom, Druck	Über die Simulationsfunktion kann jede Messgröße manuell simuliert werden	

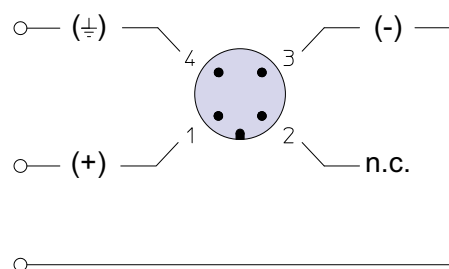
## Abgleich

Abgleichart	Beschreibung
Nullpunktabgleich	setzen des Messwertes auf 0 bei Umgebungsdruck (bei Relativdruck- und Differenzdruckgeräten)
Lagekorrektur	setzen des Messwertes auf 0 bei Umgebungsdruck und im eingebauten Zustand
Unterer Abgleich	setzen des Messwertes auf den angelegten Referenzdruck (wirkt auf Nullpunkt und Spanne)
Oberer Abgleich	setzen des Messwertes auf den angelegten Referenzdruck (wirkt nur auf die Spanne)
Stromabgleich	Abgleich des Stromausgangs, sodass am Ende der Messkette 4 bzw. 20 mA angezeigt wird

## Anschlussplan



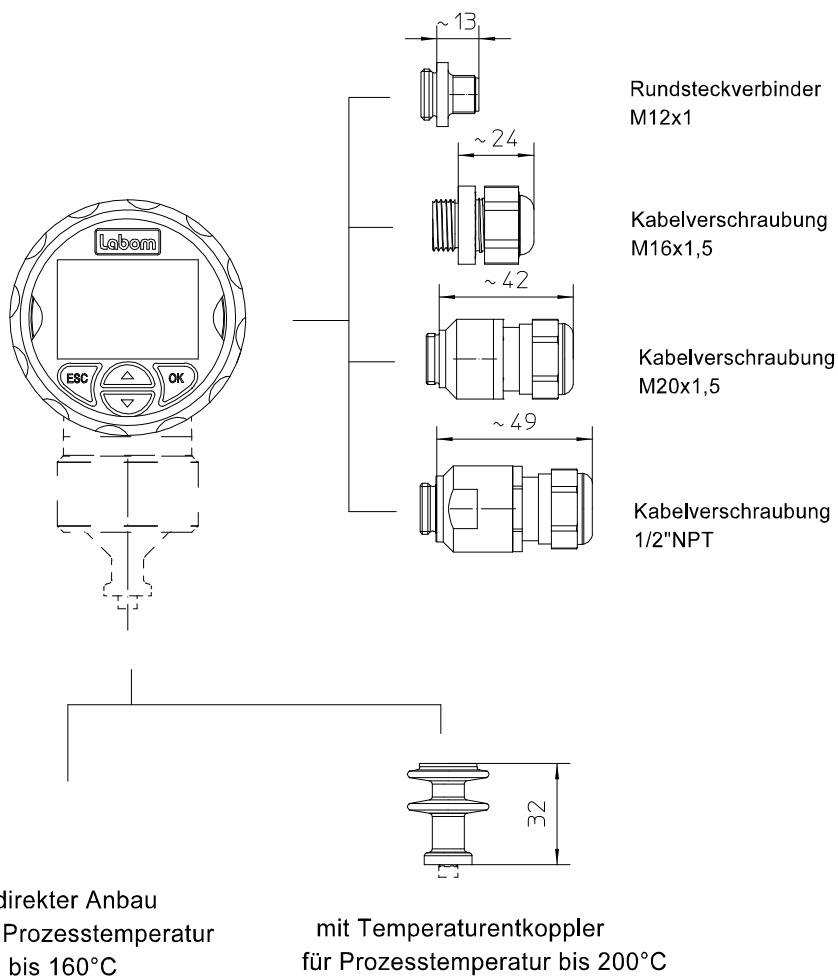
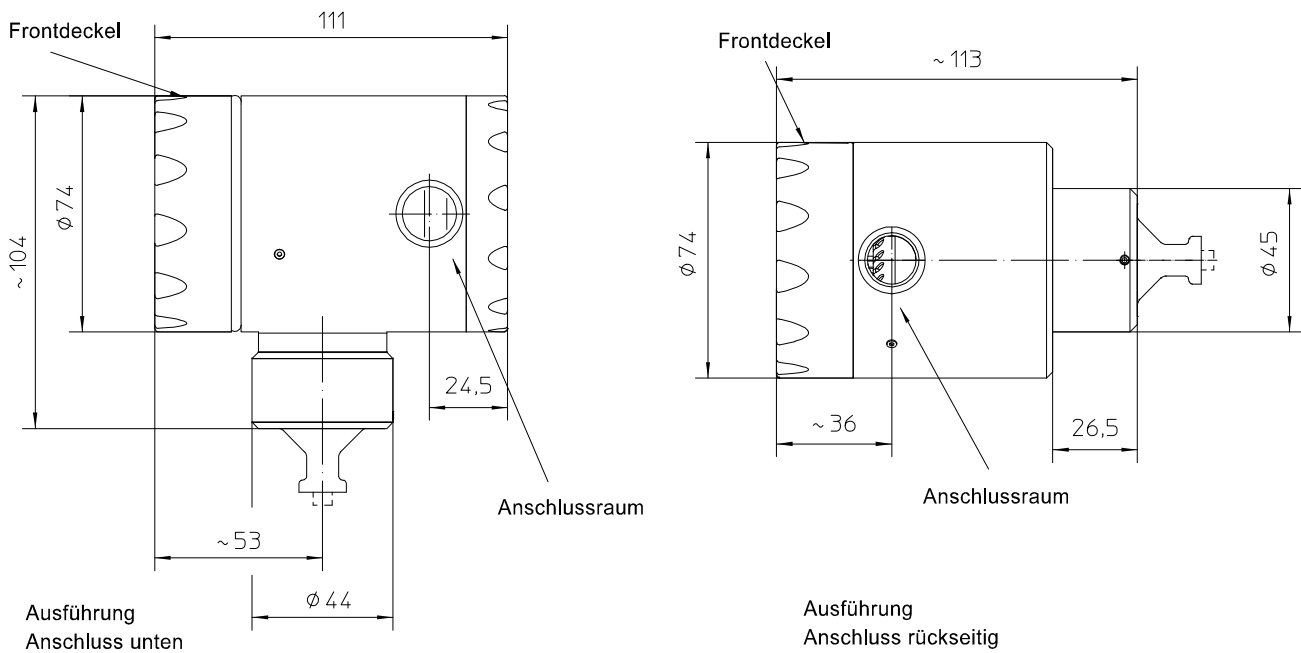
Kabelverschraubung



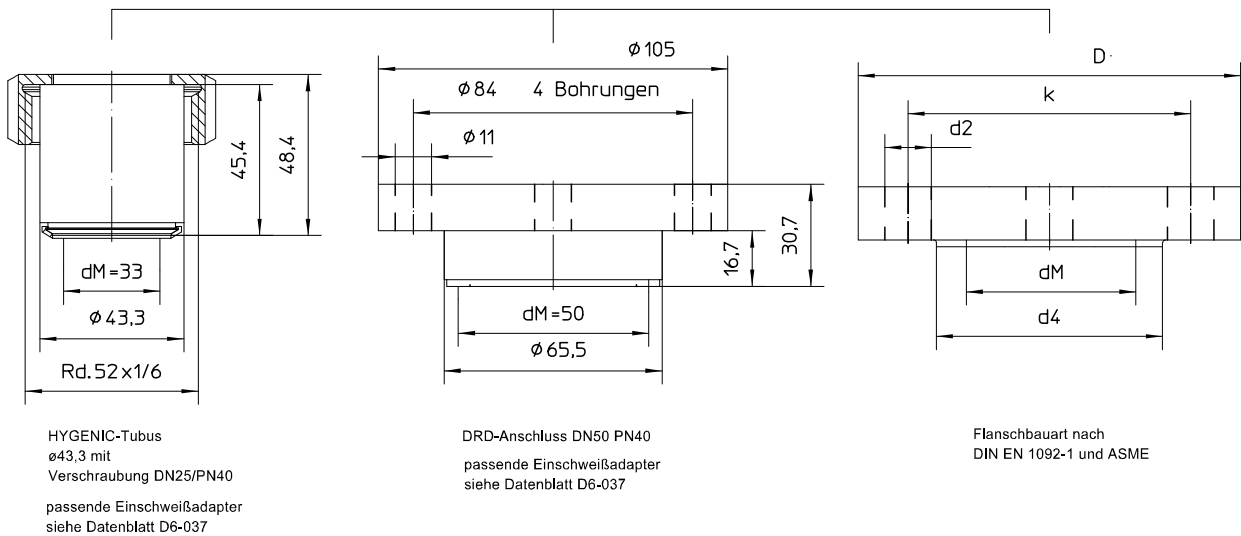
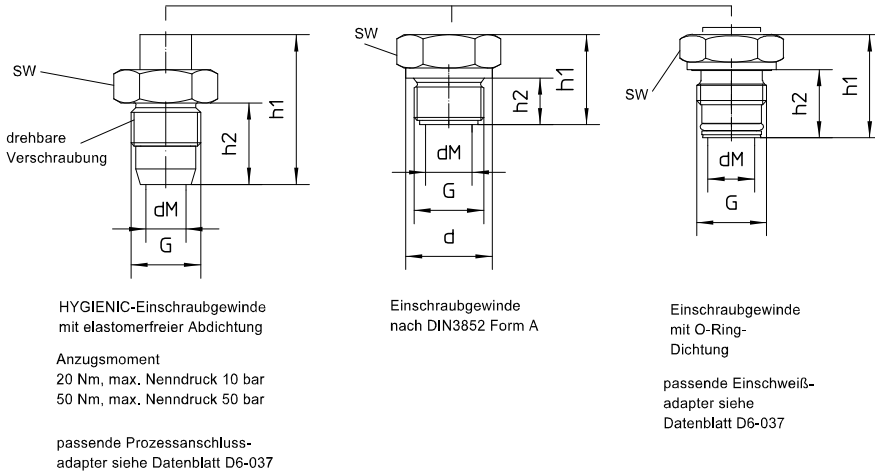
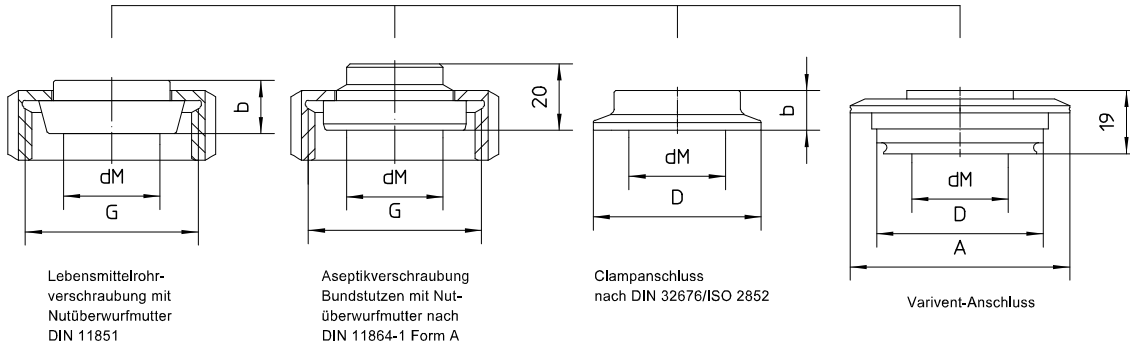
Rundsteckverbinder M12 x 1

# Abmessungen

## Gehäuse



# Prozessanschlüsse



Alle Angaben in Millimeter

## Lebensmittelrohrverschraubung DIN 11851 mit Nutüberwurfmutter

DN	PN (bar)	dM	b	G
25	40	27	16	Rd.52x1/6"
32	40	30	16	Rd.58x1/6"
40	40	34	16	Rd.65x1/6"
50	25	48	17	Rd.78x1/6"

## Clampanschluss nach DIN 32676 Reihe A (metrisch) für Rohre nach EN 10357 (DIN 11850)

DN	PN (bar)	dM	b	D
25	25	22,6	14	50,5
32	25	27	12	50,5
40	25	34	12	50,5
50	16	46	14	64

## Aseptikverschraubung Bundstutzen mit Nutüberwurfmutter nach DIN 11864-1 Form A

DN	PN (bar)	dM	G
25	40	24	Rd.52x1/6"
32	40	30	Rd.58x1/6"
40	40	34	Rd.65x1/6"
50	25	48	Rd.78x1/6"

## Clampanschluss nach DIN 32676 Reihe B (OD, ISO) für Rohre nach DIN EN ISO 1127

DN	PN (bar)	dM	b	D
26,9	25	22,6	14	50,5
33,7	25	27	12	50,5
42,4	25	34	12	64
48,3	16	46	14	64

**Clampanschluss nach DIN 32676 Reihe C (Tri-Clamp) für Rohre nach ASME BPE**

DN	PN (bar)	dM	b	D
3/4"	25	15,5	15	25
1"	25	22,6	14	50,5
1 1/2"	25	34	12	50,5
2"	16	46	14	64

**Clampanschluss nach ISO 2852 für Rohre nach ISO 2037**

DN	PN (bar)	dM	b	D
25	16	22,6	14	50,5
38	16	34	12	50,5
51	16	46	14	64

**Varivent-Anschluss**

DN / Zoll	PN (bar)	dM	A	D
25 / 1"	25	40	66	50
40-80/ 1 1/2 "- 3"	25	58	84	68
100 / 4"	20	58	84	68
125 / 6"	10	58	84	68

**HYGIENIC-Einschraubgewinde mit elastomerfreier Addichtung**

G	PN (bar)	dM	h1	h2	SW
G1 A	50	24	45	28,5	36

**Einschraubgewinde nach DIN3852 Form A**

G	d	dM	SW
G1/2 A	26	17,5	27
G3/4 A	32	22,6	32
G1 A	39	27	41
G1 1/2 A	55	40	55
G2 A	68	51	70

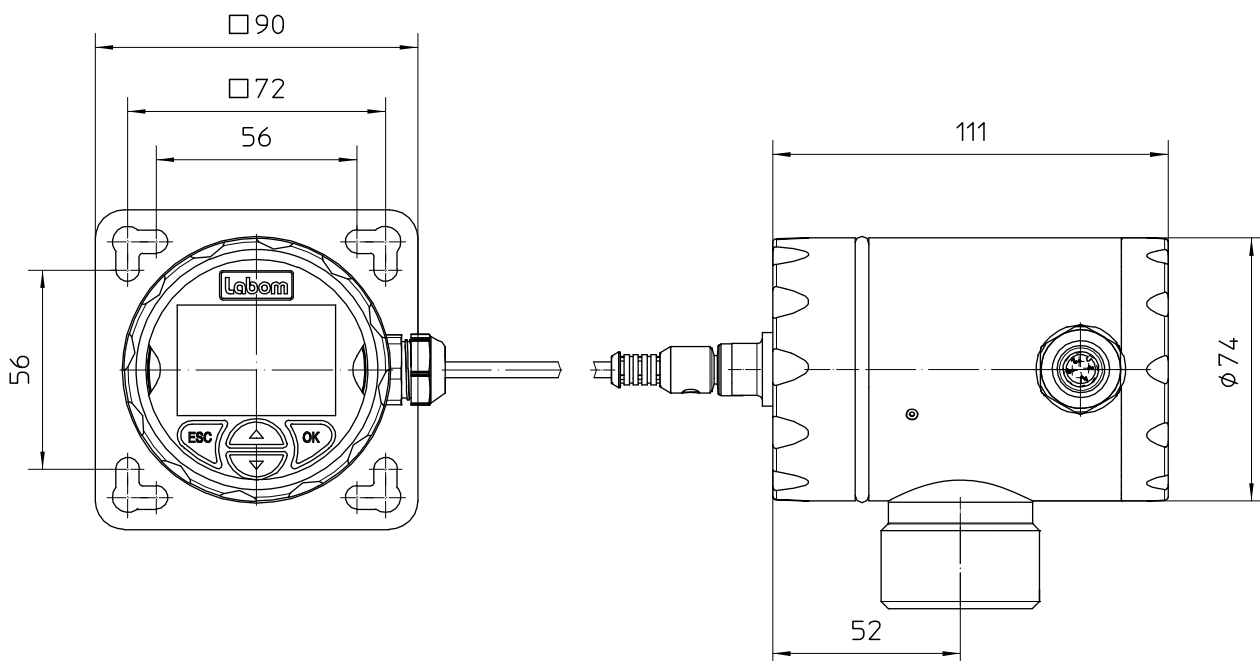
**Einschraubgewinde mit O-Ringdichtung**

G	PN (bar)	dM	h1	h2	SW
G1/2 A		15,5	33	20,5	27
G1 A	50	24	33	20,5	41

Flanschbauart nach EN 1092-1									
DN	PN	D	dM	d4	k	d2	Anz. Bohr.	b	f
25	10/40	115	27	68	85	14	4	18	2
50	10/40	165	51	102	125	18	4	20	2
80	10/40	200	86	138	160	18	8	24	2

Flanschbauart nach ASME									
DN	Class	D	dM	d4	k	d2	Anz. Bohr.	b	f
1"	150	110	30	51	79,4	16	4	14,7	2
2"	150	150	51	92	120,7	19	4	19,5	2
3"	150	190	86	127	152,4	19	4	24,3	2

**Absetzbare Anzeige- und Bedieneinheit (Typenreihe MC1140)**



Alle Angaben in Millimeter

# Bestellangaben

## Füllstandmessumformer PASCAL Ci4 LEVEL für offene Behälter, Typenreihe CI420.

Bestellangaben PASCAL Ci4 LEVEL CI420.						
Füllstandmessumformer PASCAL Ci4 LEVEL für offene Behälter						
CI4200	Ausführung mit Prozessanschluss unten					
CI4203	Ausführung mit Prozessanschluss rückseitig					
A1078	Nennbereich	0,25 bar				
A1053		1 bar				
A1056		4 bar				
A1059		16 bar				
F1	Parametrierung	Werkseitige Einstellung (Standard)				
F2		Nach Kundenangabe				
H21	Ausgangssignal	4...20 mA, mit HART-Protokoll				
Y1.	Material Gehäuse	Edelstahl W.-Nr. 1.4301/1.4305 (304/303)				
Y2.		Edelstahl W.-Nr. 1.4404 (316L)				
1	Material Frontdeckel	Polypropylen (schwarz), Sichtscheibe aus Makrolon				
2		Edelstahl wie Gehäuse, Sichtscheibe aus Sicherheitsglas				
3		Edelstahl wie Gehäuse, geschlossen, ohne Sichtscheibe				
			voreingestellte Sprache	Sprachpaket		
M21.1	Anzeige	Hochauflösendes Grafikdisplay mit Hintergrundbeleuchtung, Intuitive 4-Tasten-Bedienführung, Quick-Set up Funktion	Deutsch (Standard)	Englisch, Deutsch		
M22.1			Englisch			
M22.2			Englisch	Englisch, Chinesisch		
M23.1			Chinesisch			
M23.2			Englisch	Englisch, Spanisch, Französisch		
M23.3			Spanisch			
M25.1			Französisch			
M25.2			Englisch	Englisch, Polnisch, Deutsch		
M25.3			Polnisch			
M26.1			Deutsch			
M26.2			Englisch	Englisch, Türkisch, Deutsch		
M26.3			Türkisch			
M1				ohne Display		
T20.			Elektrischer Anschluss	Kabelverschraubung	M16 x 1,5 PA für Kabel Ø 4,5-10 mm	
T22.	M16 x 1,5 Edelstahl W.-Nr. 1.4404 (316L) für Kabel Ø 5-9,5 mm					
T15.	M20 x 1,5 PA für Kabel Ø 7-13 mm					
T17.	M16 x 1,5 Edelstahl W.-Nr. 1.4404 (316L) für Kabel Ø 8-13 mm					
T27.	1/2" NPT PA für Kabel Ø 6-12 mm					
0	Kabelklemmen	Federklemmen bis 1,5 mm <sup>2</sup>				
5		Fahrstuhlklemmen bis 2,5 mm <sup>2</sup>				
6		Schraubklemmen bis 2,5 mm <sup>2</sup>				
T30		Rundsteckverbinder M12 x 1 (4-polig)				
K1085	Bauform	Standard				
K2085		Mit Temperaturentkoppler				
K102	Prozessanschluss	Lebensmittelrohrverschraubung mit Nutüberwurfmutter nach DIN 11851	DN 25			
K103			DN 32			
K104			DN 40			
K105			DN 50			
K162			DN 25			
K163		Aseptikverschraubung Bundstutzen mit Nutüberwurfmutter nach DIN 11864-1 Form A	DN 32			
K165			DN 40			
K166			DN 50			
K124		Clamp nach ISO 2852 für Rohre nach ISO 2037	DN 25 (1")			
K126			DN 38 (1 1/2")			
K127	DN 51 (2")					

K144	Prozessanschluss	Clamp nach DIN 32676, Reihe A (metrisch) für Rohre nach EN 10357 (DIN 11850)	DN 25		
K146			DN 32		
K147			DN 40		
K148			DN 50		
K213		Clamp nach DIN 32676, Reihe B (OD, ISO) für Rohre nach DIN EN ISO 1127	DN 26,9		
K214			DN 33,7		
K215			DN 42,4		
K216			DN 48,3		
K134		Clamp nach DIN 32676, Reihe C (Tri-Clamp) für Rohre nach ASME BPE	DN 1"		
K136			DN 1 1/2"		
K137			DN 2"		
K138		Varivent	D= 50 für Varivent-Gehäuse DN 25 und 1"		
K152			D= 68 für Varivent-Gehäuse DN 40...125 und 1 1/2"...6"		
K153					
K172		HYGIENIC Tubus	Ø 43,3 mm mit Verschraubung DN 25/PN 40		
K185		DRD-Anschluss	Nennweite DN 50 / Nenndruck PN 40		
K80		Einschraubgewinde	G1 A mit hygienischer elastomerfreier Abdichtung		
K194			G1/2 A mit O-Ring Dichtung		
K195			G1 A mit O-Ring Dichtung		
K196			G1/2 A nach DIN 3852		
K197	G3/4 A nach DIN 3852				
K198	G1 A nach DIN 3852				
K199	G1 1/2 A nach DIN 3852				
K200	G2 A nach DIN 3852				
K311	Prozessanschluss		Flansch DIN EN 1092-1, Form B1	DN 25 / PN 10/40	Tubus 0 mm
K313				DN 50 / PN 10-40	Tubus 0 mm
K313.1		Tubus 50 mm			
K313.2		Tubus 100 mm			
K315		DN 80 / PN 10-40	Tubus 0 mm		
K315.1			Tubus 50 mm		
K315.2			Tubus 100 mm		
K321		Flansch DIN EN 1092-1, Form B2 (erforderlich bei Sondermaterial)	DN 25 / PN 10/40	Tubus 0 mm	
K323			DN 50 / PN 10-40	Tubus 0 mm	
K323.1				Tubus 50 mm	
K323.2			Tubus 100 mm		
K325			DN 80 / PN 10-40	Tubus 0 mm	
K325.1				Tubus 50 mm	
K325.2		Tubus 100 mm			
K411		Flansch ASME B16.5 RF 125-250 AA	1" Class 150	Tubus 0 mm	
K413			2" Class 150	Tubus 0 mm	
K413.1				Tubus 50 mm	
K413.2			Tubus 100 mm		
K415			3" Class 150	Tubus 0 mm	
K415.1				Tubus 50 mm	
K415.2	Tubus 100 mm				
K421	Flansch ASME B16.5, RFSF (erforderlich bei Sondermaterial)	1" Class 150	Tubus 0 mm		
K423		2" Class 150	Tubus 0 mm		
K423.1			Tubus 50 mm		
K423.2		Tubus 100 mm			
K425		3" Class 150	Tubus 0 mm		
K425.1			Tubus 50 mm		
K425.2	Tubus 100 mm				
	Weitere Prozessanschlüsse auf Anfrage				
	Messstoffberührte Teile	1.4404 / 1.4435 (316 L) (Standard)			
G2		Hastelloy C 276 <sup>1</sup>			
G3		Tantal <sup>1</sup>			
G62		316 L mit PTFE-Vorlage, vakuumfest, max. Temperatur 260 °C <sup>1</sup>			
	Systemfüllung	Silikonfreies Synthetiköl FD1 (Standard)			
L31		Vakuum- und Hochtemperaturöl FV3H			
L10		Tieftemperaturöl FM5			
L30		Halocarbonöl FC			

Zusatzausführungen (nur im Bedarfsfall anzugeben)			
S66	Ex-Ausführung <sup>2</sup>	ATEX	⊕ II 1/2G, II 2G Ex ia IIC TX Ga/Gb, Gb
			⊕ II 1/2D, II 2D Ex ia IIIC Txx °C Da/Db, Db
S76		IECEX	Ex ia IIC TX Ga/Gb, Gb
			Ex ia IIIC Txx °C Da/Db, Db
X1	Vakuumanwendung	Unterdruckservice	Temperaturgrenzen siehe Allgemeine technische Hinweise TA_038 Druckübertragungsflüssigkeit
X2		Vakuumservice	
X3	Aktive Temperaturkompensation (ATC) <sup>3</sup>		
HY	Oberflächenrauheit	Gemäß der Hygieneausführung	
T4	Gehäuseschutzart	IP 69K <sup>2</sup>	
W4035	Elektropolierung	der messstoffberührten Teile	
W1020	Materialzeugnis	nach EN 10204-3.1, messstoffberührte Teile	
W1201	Kalibrierschein	nach EN 10204-3.1, 5 Messpunkte	
W2602	Funktionale Sicherheit gemäß EN 61508, Einstufung in SIL2		
W2673	Messmittel-Zertifikat für die russische Föderation		

#

Zubehör		
MC1140	Wandgehäuse für das absetzbare Grafikdisplay mit Bedienelement vom PASCAL Ci4	
	Material Edelstahl, einschließlich Frontdeckel und Blinddeckel mit Rundsteckverbinder M12x1 aus Edelstahl, inkl. Dichtungen	
A1.	Anschlusskabel	10 m aus PUR mit Steckverbinder M12, komplett verdrahtet (weitere Längen auf Anfrage)
1	Interne Anschlussklemmen	Federklemmen bis 1,5 mm <sup>2</sup>
2		Fahrstuhlklemmen bis 2,5 mm <sup>2</sup>
3		Schraubklemmen bis 2,5 mm <sup>2</sup>
T1	Gehäuseschutzart	IP 65 / IP 67
MZ8120-A11	Montagesatz für Wandgehäuse	2 Befestigungsbügel für Rohr- und Gestellbefestigung Ø 30-50 mm, inkl. Muttern und Unterlegscheiben
MZ8120-A12		2 Befestigungsbügel für Rohr- und Gestellbefestigung Ø 40-64 mm, inkl. Muttern und Unterlegscheiben
MC1020	HART-Modem für	RS 232-Schnittstelle
MC1040		USB-Schnittstelle
MC1041		USB-Schnittstelle, Ex

Bestellbeispiel: CI4203 – A1053 – F1 – Y11 – T220 – K1085 – K185 – G1 – L22 - ...

<sup>1</sup> Nur bei Flanschbauart, sonstige Prozessanschlüsse mit Sondermaterial auf Anfrage

<sup>2</sup> Ausführung erfordert einen Edelstahlfrontdeckel

<sup>3</sup> nur für Geräte direkt verschweißt (K1085)