



Einsatzgebiete

- Verfahrenstechnik
- Chemie/Petrochemie
- Allgemeine Prozesstechnik

Merkmale

- Druckmessumformer mit Druckmittler-Technologie für die Relativ- und Absolutdruckmessung von Gasen, Dämpfen und Flüssigkeiten
- Robustes Edelstahlgehäuse blank, Schutzart IP 65/67
- Genauigkeit 0,1 %
- Hochauflösendes Grafikdisplay mit intuitiver Bedienung und Hintergrundbeleuchtung
- Umfangreiche Parametrierfunktionen
- Umfangreiche Simulations- und Diagnosefunktionen
- Quick-Setup Funktion
- SIL2- gerechte Geräte- und Software-Architektur
- Nennbereiche 0,25 bar bis 400 bar
- Turndown bis 100:1
- Messrate bis 100 Hz
- Ausgangssignal 4...20 mA mit HART-Protokoll
- Konfigurationsspeicher
- Digitale Kommunikation über PDM, FDT/DTM, 375/475 Field Communicator
- Ausgangsfunktionen: linear, invers, radizierend, Tabellenfunktion mit bis zu 64 Stützpunkten
- Messstofftemperatur -40...400 °C
- Gehäuseausführung :
 - mit Prozessanschluss unten
 - mit Prozessanschluss rückseitig
- Zahlreiche Prozessanschlüsse
- NAMUR-konform (geprüft nach NE95)
- EAC-Erklärung (auf Anfrage)

Optionen

- Zulassungen/Zertifikate
 - Ex-Schutz für Gase und Stäube
 - Einstufung in SIL2
 - Messmittel-Zertifikat für die russische Föderation
 - Kalibrierschein nach EN 10204
 - Materialzeugnis nach EN 10204
- Aktive Prozesstemperatur-Kompensation (ATC-Technologie) auf Anfrage
- Absetzbare Anzeige- und Bedieneinheit
- Schutzart IP 69K
- Frontdeckel aus Edelstahl mit Sicherheitsglas

Anwendungen

Der digitale Druckmessumformer PASCAL Ci4 ist geeignet für die Relativ- und Absolutdruckmessung von Gasen, Dämpfen und Flüssigkeiten. In Kombination mit der Druckmittler-Technologie ist er einsetzbar bei aggressiven, hochviskosen, auskristallisierenden oder zur Ablagerung neigenden Medien.

Technische Daten

Messbereiche

Die Messspanne kann bis zu einem Turndown von 100:1 frei gewählt werden.

Nennbereich	Messspanne		Überlastbarkeit	Untere Messgrenze **	Sensortyp
	min.	max.			
-0,25...0,25 bar rel.	0,0025 bar	0,5 bar	1 bar rel.	750 mbar abs	Piezoresistiv
0...1 bar *	0,01 bar	2 bar	3 bar rel.	100 mbar abs	
0...4 bar rel. *	0,04 bar	5 bar	10 bar rel.	100 mbar abs	
0...16 bar rel. *	0,16 bar	17 bar	60 bar rel.	100 mbar abs	
0...40 bar rel. *	0,4 bar	41 bar	100 bar rel.	100 mbar abs	
-1...1 bar rel.	0,01 bar	2 bar	20 bar rel.	30 mbar abs	
-1...4 bar rel.	0,04 bar	5 bar	50 bar rel.	30 mbar abs	
-1...16 bar rel.	0,16 bar	17 bar	60 bar rel.	30 mbar abs	
-1...40 bar rel.	0,4 bar	41 bar	150 bar rel.	30 mbar abs	
-1...100 bar rel.	1 bar	101 bar	200 bar rel.	0 mbar abs	
-1...400 bar rel.	4 bar	401 bar	750 bar rel.	0 mbar abs	Dünnschicht
0...1 bar abs	0,01 bar abs.	1 bar abs.	3 bar abs.	30 mbar abs	Piezoresistiv
0...4 bar abs	0,04 bar abs.	4 bar abs.	10 bar abs.	30 mbar abs	
0...16 bar abs	0,16 bar abs.	16 bar abs.	60 bar abs.	30 mbar abs	

* Kurzzeitige oder sporadische Messung im Unterdruckbereich bis zur unteren Messgrenze zulässig. Messbereichsanfang bis -1 bar rel. einstellbar.

** Vakuumfeste Ausführung auf Anfrage.

Konstruktiver Aufbau / Gehäuse

Ausführung: Robustes Edelstahlgehäuse, stufenlos verdrehbar $\pm 170^\circ$

Gehäuseoberfläche gestrahlt

Material Gehäuse: ■ Edelstahl W.-Nr. 1.4301/1.4305 (304/303)
■ Edelstahl W.-Nr. 1.4404 (316L)

Material Frontdeckel: ■ Polypropylen, schwarz
■ Edelstahl W.-Nr. 1.4305 (303)
■ Edelstahl W.-Nr. 1.4404 (316L)

Dichtungen: Silikon / NBR

Schutzart nach EN 60529: ■ IP 65 / IP 67
■ IP 69K

Klimaklasse nach EN 60721 3-4: 4K4H

Vibrationsfestigkeit nach EN 61298-3: 10...60 Hz: $\pm 0,35$ mm
60...1000 Hz: 5 g

Sichtscheibe: ■ Makrolon gehärtet
■ Sicherheitsglas (Frontdeckel aus Edelstahl erforderlich)

El. Anschluss: ■ Rundsteckverbinder M12
■ M16 x 1,5 mit PA-Verschraubung
■ M16 x 1,5 mit Edelstahl-Verschraubung
■ M20 x 1,5 mit PA-Verschraubung
■ M20 x 1,5 mit Edelstahl-Verschraubung
■ 1/2" NPT mit PA-Verschraubung

Weitere Anschlüsse auf Anfrage

Klemmblöcke: ■ Federklemmen bis 1,5 mm²
■ Fahrstuhlklemmen bis 2,5 mm²
■ Schraubklemmen bis 2,5 mm²

Gewicht: ca. 1,4 kg (ohne Druckmittler)

Typenschild: Laserbeschriftung

Prozessanschluss

Lage: ■ unten
■ rückseitig

Bauform: Siehe Produktgruppe D5

Material messstoffberührte Teile

Material: Siehe Produktgruppe D5

Messsystem

Sensor: piezoresistiv Dünnschicht
Systemfüllung: Silikonfreies Synthetiköl ohne
FD1, FDA-konform

Messgenauigkeit

Referenzbed. nach EN 61298-1: $T_U = \text{konst. (15...25) } ^\circ\text{C}$
 $\varphi = \text{konst. (45...75) } \% \text{ r.F.}$
 $p_U = \text{konst. (860...1060) mbar}$
 $U_B = 24 \text{ V DC } (\pm 3 \text{ V DC})$
 $R_B = 50 \text{ } \Omega$, HART: 250 Ω
Erdung angeschlossen
MBA = 0 bar
Kalibrierlage: Prozessanschluss unten: senkrecht
Prozessanschluss rückseitig: waagrecht

Kennlinien- abweichung:	Bezogen auf die eingestellte Messspanne (Grenzpunktmethode nach DIN 16086) Nennbereich 1-400 bar, 1-16 bar abs. Bis Turndown 5:1 0,1 % Turndown > 5:1 0,02 % x TD Nennbereich 0,25 bar Bis Turndown 5:1 0,15 % Turndown > 5:1 0,03 % x TD
Langzeitdrift:	Bezogen auf den Nennbereich ≤ 0,1 %/Jahr
Betriebs- bereitschaft:	< 12 s
Ansprechzeit t ₉₀ am Strom- ausgang:	Bei 20 Hz Messrate: typisch 120 ms Bei 100 Hz Messrate: typisch 50 ms
Temperatur- einfluss Ge- häuse:	Bezogen auf den Nennbereich Umgebungstemperatur -20...80 °C: Nennbereich 0,1 %/10K , 1-16 bar max. 0,3 % Nennbereich 0,15 %/10K, 0,25 bar max. 0,4 % Umgebungstemperatur -40...-20 °C: Typisch 0,2 %/10K
Temperatur- einfluss Prozess- anschluss:	Abhängig vom Druckmittlertyp. Eine detaillierte Fehlerbetrachtung stellen wir Ihnen auf Anfrage zur Verfügung.

Anzeige

Display:	<ul style="list-style-type: none"> ■ Hochauflösendes Grafik-Display mit Hintergrundbeleuchtung ■ 4-Tasten-Bedienerführung ■ Frei konfigurierbare Anzeigemodi ■ Stufenlos drehbar (Rastung alle 90°) ■ Optional: Absetzbare Display- und Bedieneinheit (max. 10m)
Konfigurations- speicher:	<ul style="list-style-type: none"> ■ Alle Parametrierdaten können aus dem Gerät in den Konfigurations- speicher im Anzeigemodul kopiert werden. Dort werden sie auch bei Stromausfall dauerhaft gespeichert. ■ Eine Übertragung der Parameter auf weitere Geräte kann einfach und schnell erfolgen.

Ausgang

Signal:	2-Leitertechnik	4...20 mA
	Untere Grenze	3,8...4 mA
	Obere Grenze	20...21 mA
	Unterer Alarmstrom	< 3,6 mA
	Oberer Alarmstrom	> 21 mA
	Strombegrenzung	22 mA
Digitale Kommunikation:	HART® - Protokoll, Version 7	

Kommunikation über:

- Siemens PDM
- Pactware oder kompatible Systeme (FDT/DTM)
- 375 / 475 Field Communicator

Funktion:	<ul style="list-style-type: none"> ■ linear ■ invers ■ radizierend ■ Tabellenfunktion mit bis zu 64 Stütz- punkten
-----------	--

Turndown:	Max. 100:1
Dämpfung:	0...999,9 s wählbar in Stufen von 0,1 s
Messrate:	20 Hz, umschaltbar auf 100 Hz
Auflösung:	0,5 µA
Stromgeber- funktion:	3,55...21,5 mA in Stufen von 0,001 mA wählbar
Bürde R _B :	R _B ≤ (U _V -12V DC)/0,022 A [Ohm] U _V = Versorgungsspannung für HART-Kommunikation R _B ≥ 230 Ω

Versorgung

Spannung:	12...30 V DC, verpolungssicher
Welligkeit:	< 5 %

Temperaturbereiche

Umgebung:	-40...80 °C (bei kleiner - 30°C: eingeschränkte Ables- barkeit des Anzeigemoduls)
Messstoff:	-20...160° C bei Tu = max. 70°C, mit Temperaturentkoppler bis 200 °C mit Kapillaranschluss bis 400 °C (abhängig vom Druckmittlersystem) Tu = Umgebungstemperatur
Lagerung:	-40...80 °C

Prüfungen und Zertifikate

Ex-Zulassungen

ATEX:	TÜV 13 ATEX 120264 X ⊕ II 1/2G Ex ia IIC TX Ga/Gb ⊕ II 1/2D Ex ia IIIC Txx °C Da/Db ⊕ II 2G Ex ia IIC TX Gb ⊕ II 2D Ex ia IIIC Txx °C Db
IECEX:	IECEX TUN 13.0018X Ex ia IIC TX Ga/Gb Ex ia IIIC Txx °C Da/Db Ex ia IIC TX Gb Ex ia IIIC Txx °C Db

Bitte beachten:

Für alle Nennbereiche, außer:

-1...1 bar rel. bis -1...40 bar rel.

sind detaillierte Angaben dem Ex-Sicherheitshinweis XA_010 zu entnehmen.

Für die Nennbereiche:

-1...1 bar rel. bis -1...40 bar rel.

sind detaillierte Angaben dem Ex-Sicherheitshinweis XA_011 zu entnehmen.

EMV *:	Nach EN 61326-1, NAMUR NE21 * Bei rückseitigem Prozessanschluss EMV-bedingte Messabweichung bis zu 0,25 % möglich.
SIL2:	Funktionale Sicherheit gemäß EN 61508, Einstufung in SIL2. Detaillierte Angaben siehe SIL-Anleitung SA_001.
NAMUR:	geprüft nach NE95, Prüfbericht TP14033 auf Anfrage erhältlich
	<ul style="list-style-type: none">■ EAC-Erklärung (auf Anfrage)■ Messmittel-Zertifikat für die russische Föderation

Parametrierung, Diagnosefunktionen und Abgleich

Parametrierung *

Parameter	Werte	Standardwert
Gerät		
Geräte ID	16 Zeichen, frei einstellbar	LABOM PASCAL Ci4
Messbereichsanfang	frei im Nennbereich	0 bar
Messbereichsende	frei im Nennbereich	Nennbereichsende
Messrate	20 Hz, 100 Hz	20 Hz
Dämpfung	0,0...999,9 s	0,0 s
Anzeige- und Bedieneinheit		
Einheit Druck	mbar, bar, Pa, hPa, kPa, MPa, g/cm ² , kg/cm ² , psi, atm, torr, mmH ₂ O, mH ₂ O, inH ₂ O, ftH ₂ O, mmHg, inHg	bar
Einheit Temperatur	°C, °F, °R, K	°C
Beleuchtung	ein, aus	ein
Sprachpakete	Englisch, Deutsch	Deutsch
	Englisch, Chinesisch	wie bestellt
	Englisch, Spanisch, Französisch	wie bestellt
	Englisch, Polnisch, Deutsch	wie bestellt
	Englisch, Türkisch, Deutsch	wie bestellt
Dezimalpunkt	auto, x.xxxx, xx.xxx, xxx.xx, xxxx.x, xxxxx	auto
Anzeigemodus	Fünf Werte, Vier Werte, Drei Werte, Zwei Werte, Große Anzeige	Vier Werte
Hauptwert	Druck, Strom in %, Strom in mA	Druck
Nebenwerte	Druck, Strom in %, Strom in mA, Sensortemperatur, Geräte ID, HART-TAG, HART-Descriptor, <leer>	Strom in %, Strom in mA, Geräte ID
Stromausgang		
Ausgangsfunktion	linear, invers, radizierend, Tabellenfunktion	linear
Untere Stromgrenze	3,8...4,0 mA	3,8 mA
Obere Stromgrenze	20...21 mA	20,5 mA
Alarmstrom	low (<3.6 mA), high (> 21.0 mA)	low (<3.6 mA)
Lagekorrektur	ein, aus	aus
Wartungstimer		
Wartungsintervall	0...9999 Tage	0 Tage
Zustand	ein, aus	aus
HART-Daten		
HART-Adresse	0...63	0
Anzahl Antwort-Preambeln	5...20	5
Strommodus	proportional, konstant	proportional

Diagnosefunktionen

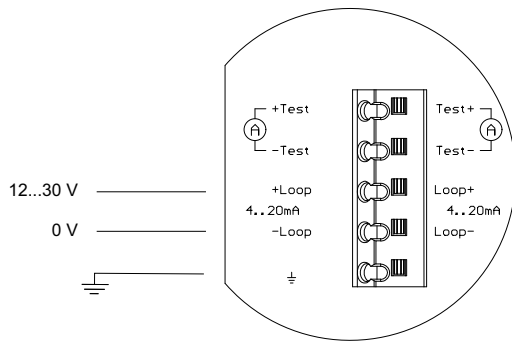
Eigendiagnose	Beschreibung	Wertebereich
RAM-Test	Permanente Überprüfung des Schreiblesespeichers	/
ROM-Test	Permanente Überprüfung der Checksumme über den Programmspeicher	/
Messbrückentest	Permanente Überprüfung der Messbrücke	/
CRC-Test der Parametrierung	Permanente Überprüfung der Checksumme über den Parameterspeicher	/
Überwachung der Elektroniktemperatur	Permanente Überprüfung der Elektroniktemperatur	/
Prozessdiagnose		
Wartungstimer	Überwachung der Wartungszyklen	/
Betriebsstundenzähler	Erfassung der Betriebsstunden	/
Min/Max-Werte	Überwachung des minimalen und maximalen Prozessdruckes und der Sensortemperatur	/
Messkreisdiagnose		
Stromsimulation	Einstellung eines festen Stromwertes am Ausgang	3,55...21,5 mA
Drucksimulation	Annahme eines konstanten Druckwertes, berücksichtigt im Gegensatz zur Stromsimulation auch die Dämpfung und Tabellenfunktion	Nennbereich

Abgleich

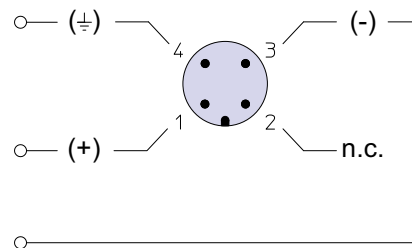
Abgleichart	Beschreibung
Nullpunktgleich	setzen des Messwertes auf 0 bei Umgebungsdruck (bei Relativdruck- und Differenzdruckgeräten)
Lagekorrektur	setzen des Messwertes auf 0 bei Umgebungsdruck und im eingebauten Zustand
Unterer Abgleich	setzen des Messwertes auf den angelegten Referenzdruck (wirkt auf Nullpunkt und Spanne)
Oberer Abgleich	setzen des Messwertes auf den angelegten Referenzdruck (wirkt nur auf die Spanne)
Stromabgleich	Abgleich des Stromausgangs, sodass am Ende der Messkette 4 bzw. 20 mA angezeigt wird

* Auf Füllstand ausgerichtete intuitive Parametrierung mit Bediensoftware LAB4Level auf Anfrage.

Anschlussplan



Kabelverschraubung

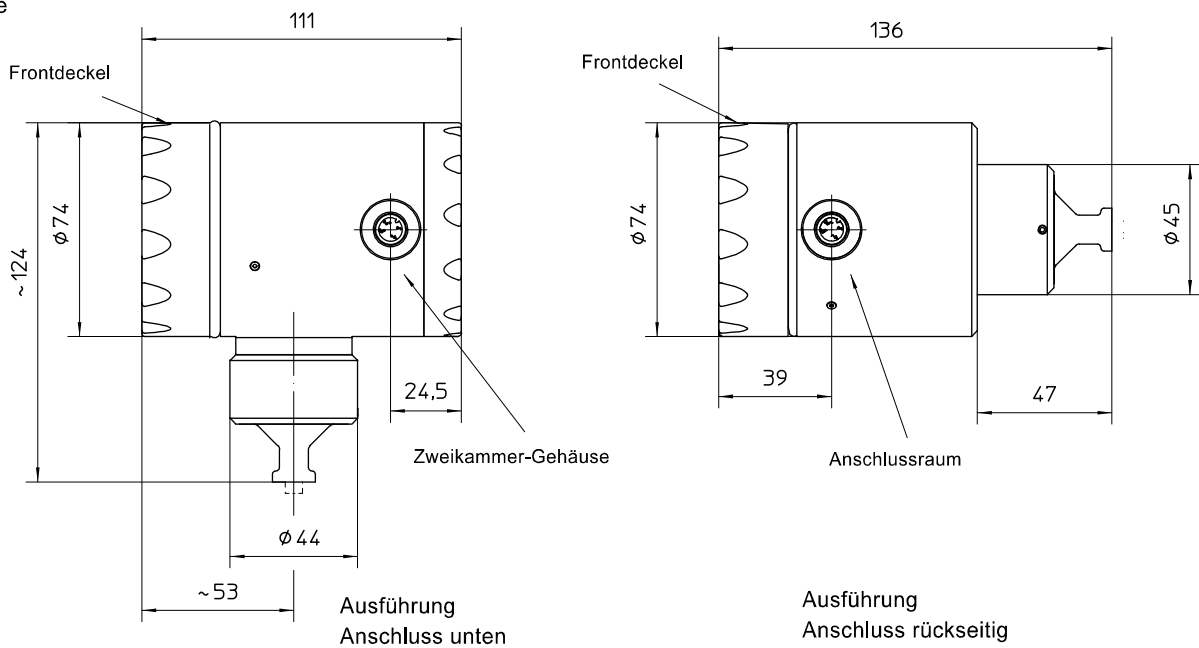


Rundsteckverbinder M12 x 1

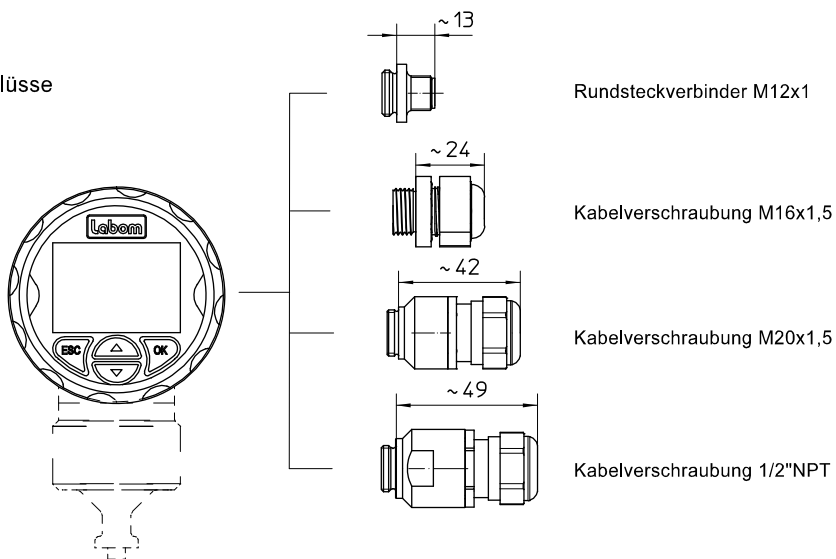
Abmessungen

Gehäuse

Gehäuse

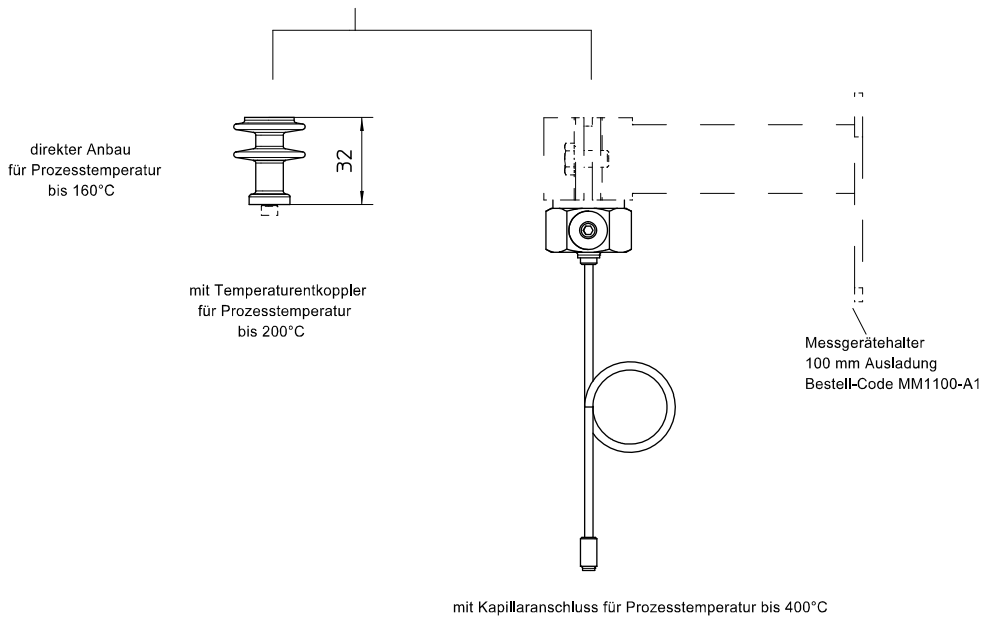


Elektrische Anschlüsse



Alle Angaben in Millimeter

Anschluss

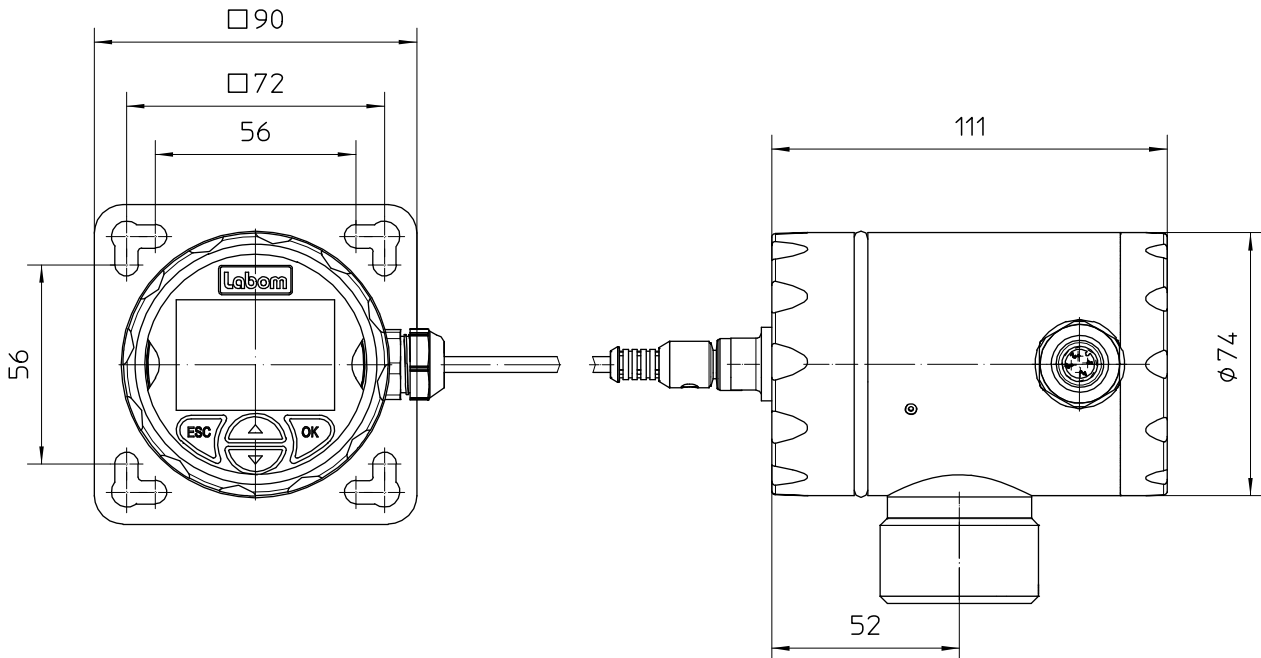


Alle Angaben in Millimeter

Prozessanschlüsse

Details siehe Druckmittler-Datenblätter, Produktgruppe D5.

Absetzbare Anzeige- und Bedieneinheit (Typenreihe MC1140)



Alle Angaben in Millimeter

Bestellangaben

Druckmessumformer PASCAL Ci4 für Druckmittleranbau Typenreihe CI412.

Bestellangaben PASCAL CI412.					
Druckmessumformer PASCAL Ci4 für Druckmittleranbau					
CI4120	Ausführung mit Prozessanschluss unten				
CI4123	Ausführung mit Prozessanschluss rückseitig				
	Nennbereich	Turndown	Überlastgrenze [bar]	Sensortyp	
A1078	-0,25...0,25 bar rel.	TD bis 100:1	1	piezoresistiv	
A1053	0...1 bar rel.		3		
A1056	0...4 bar rel.		10		
A1059	0...16 bar rel.		60		
A1061	0...40 bar rel.		100		
A1053.1	-1...1 bar rel.		20		
A1056.1	-1...4 bar rel.		50		
A1059.1	-1...16 bar rel.		60		
A1061.1	-1...40 bar rel.		150		
A3063	-1...100 bar rel.		200		Dünnschicht
A3066	-1...400 bar rel.		750		
B1053	0...1 bar abs			3	piezoresistiv
B1056	0...4 bar abs			10	
B1059	0...16 bar abs			60	
F1	Parametrierung		Werkseitige Einstellung (Standard)		
F2		Nach Kundenangabe			
H21	Ausgangssignal Druck	4...20 mA, mit HART-Protokoll			
Y1.	Material Gehäuse	Edelstahl W.-Nr. 1.4301/1.4305 (304/303)			
Y2.		Edelstahl W.-Nr. 1.4404 (316L)			
1	Material Frontdeckel	Polypropylen (schwarz), Sichtscheibe aus Makrolon			
2		Edelstahl wie Gehäuse, Sichtscheibe aus Sicherheitsglas			
3		Edelstahl wie Gehäuse, geschlossen, ohne Sichtscheibe			
			voreingestellte Sprache	Sprachpaket	
M21.1	Anzeige	Hochauflösendes Grafikdisplay mit Hintergrundbeleuchtung, Intuitive 4-Tasten-Bedienerführung, Quick-Setup Funktion	Deutsch (Standard)	Englisch, Deutsch	
M22.1			Englisch		
M22.2			Chinesisch	Englisch, Chinesisch	
M23.1			Englisch	Englisch, Spanisch, Französisch	
M23.2			Spanisch		
M23.3			Französisch		
M25.1			Englisch	Englisch, Polnisch, Deutsch	
M25.2			Polnisch		
M25.3			Deutsch		
M26.1			Englisch	Englisch, Türkisch, Deutsch	
M26.2			Türkisch		
M26.3			Deutsch		
M1			ohne Display		
T20.	Elektrischer Anschluss	Kabelverschraubung	M16 x 1,5 PA für Kabel Ø 4,5-10 mm		
T22.			M16 x 1,5 Edelstahl für Kabel Ø 5-9,5 mm		
T15.			M20 x 1,5 PA für Kabel Ø 7-13 mm		
T17.			M20 x 1,5 Edelstahl für Kabel Ø 8-13 mm		
T27.			1/2" NPT PA für Kabel Ø 6-12 mm		
0		Kabelklemmen	Federklemmen bis 1,5 mm ²		
5			Fahrstuhlklemmen bis 2,5 mm ²		
6			Schraubklemmen bis 2,5 mm ²		
T30		Rundsteckverbinder M12 x 1 (4-polig)			
K1085		Bauform	Für Druckmittleranbau		

Prozessanschlüsse (Druckmittler) siehe Produktgruppe D5

Zusatzausführungen (nur im Bedarfsfall anzugeben)			
S66	Ex-Ausführung ^{1,2}	ATEX	⊕ II 1/2 G, II 2G Ex ia IIC TX Ga/Gb, Gb
			⊕ II 1/2 D, II 2D Ex ia IIIC Txx °C Da/Db, Db
S76		IECEX	Ex ia IIC TX Ga/Gb, Gb
			Ex ia IIIC Txx °C Da/Db, Db
S62	Ex-Ausführung ^{1,3}	ATEX	⊕ II 1/2G, II 2G Ex ia IIC TX Ga/Gb, Gb
			⊕ II 1/2D, II 2D Ex ia IIIC Txx °C Da/Db, Db
S77		IECEX	Ex ia IIC TX Ga/Gb, Gb
			Ex ia IIIC Txx °C Da/Db, Db
X1	Vakuumanwendung	Unterdruckservice	Temperaturgrenzen siehe Allgemeine technische Hinweise TA_038 Druckübertragungsfähigkeiten
X2		Vakuumservice	
T4	Gehäuseschutzart	IP 69K ¹	
W1020	Materialzeugnis	nach EN 10204-3.1, messstoffberührte Teile	
W1201	Kalibrierschein	nach EN 10204-3.1, 5 Messpunkte	
W2602	Funktionale Sicherheit gemäß EN 61508, Einstufung in SIL2		
W2673	Messmittel-Zertifikat für die russische Föderation		

Zubehör			
MC1140	Wandgehäuse für das absetzbare Grafikdisplay mit Bedienelement vom PASCAL Ci4		
	Material Edelstahl, einschließlich Frontdeckel und Blinddeckel mit Rundsteckverbinder M12x1 aus Edelstahl, inkl. Dichtungen		
A1.	Anschlusskabel	10 m aus PUR mit Steckverbinder M12, komplett verdrahtet (weitere Längen auf Anfrage)	
1	Interne Anschlussklemmen	Federklemmen bis 1,5 mm ²	
2		Fahrstuhlklemmen bis 2,5 mm ²	
3		Schraubklemmen bis 2,5 mm ²	
T1	Gehäuseschutzart	IP 65 / IP 67	
MZ8120-A11	Montagesatz für Wandgehäuse	2 Befestigungsbügel für Rohr- und Gestellbefestigung Ø 30-50 mm, inkl. Muttern und Unterlegscheiben	
MZ8120-A12		2 Befestigungsbügel für Rohr- und Gestellbefestigung Ø 40-64 mm, inkl. Muttern und Unterlegscheiben	
MC1020	HART-Modem für	RS 232-Schnittstelle	
MC1040		USB-Schnittstelle	
MC1041		USB-Schnittstelle, Ex	

Bestellbeispiel: CI4120 – A1056 – F1 – H21 – Y12 – T200 – K1085 - ...

¹ Ausführung erfordert einen Edelstahlfrontdeckel

² Für alle Nennbereiche außer -1...1 bar rel. bis -1...40 bar rel.

³ Nur für die Nennbereiche -1...1 bar rel. bis -1...40 bar rel.