



Merkmale

- Widerstandsthermometer mit Schutzrohr zum Einschweißen nach DIN 43772 Form 4 oder kundenspezifische Ausführungen
- Pt 100-Anschluss in 3- oder 4-Leitertechnik
- Messeinsatz 1 x Pt 100 oder 2 x Pt 100
- Auswechselbarer Messeinsatz

Optionen

- Ex-Schutz
- Einstufung in SIL 2
- Messumformer integrierbar

Einsatzgebiete

- Chemie/Petrochemie
- Maschinenbau

Anwendungen

Das Widerstandsthermometer ist zum Einschweißen in Behälter und Rohrleitungen vorgesehen. Verfügbar sind Schutzrohr zum Einschweißen nach DIN 43772 Form 4 sowie kundenspezifische Ausführungen. Durch den robusten Aufbau ist es für eine Vielzahl von verfahrenstechnischen Anwendungen geeignet. Das Widerstandsthermometer ist auch mit einem eingebauten Messumformer lieferbar. Für diese Anwendung stehen eine Reihe von Kopfmessumformern in den unterschiedlichsten Ausführungen zur Verfügung.

techn. Daten

Mechanischer Aufbau

Messeinsatz auswechselbar mit Anschlusskopf und Schutzarmatur

Anschlusskopf

wahlweise

- Form B, Deckel mit 2 Schlitzschrauben, Mat. Alu, IP 54
- Form BUZH, hoher Klappdeckel mit Schlitzschraube, Mat. Alu, IP 65
- Feldgehäuse Ø 60 mm, Schraubdeckel, Mat. Edelstahl W.-Nr. 1.4305 (303), IP 67 weitere Anschlussköpfe auf Anfrage

Halsrohr

Material Edelstahl W.-Nr. 1.4571 (316Ti)
Halsrohr Ø 9 mm, verstärkte Ausführung
Ø 11 mm
Länge und Anschlüsse s. Bestellangaben

Messeinsatz

Material Edelstahl, auswechselbar,
DIN 43735
Messeinsatzlänge l_s = Schutzrohr-Gesamtlänge L + 10 mm + M
Messeinsatz Ø 6 mm
Messwiderstand Pt 100 nach DIN EN 60751

Sensortyp/Klasse/Beschaltung

s. Bestellangaben

EG-Baumusterprüfbescheinigung

BVS 04 ATEX E 144 X
 II 2G Ex ia IIC T4/T6
 $U_i \leq 30$ V
 $P_i \leq 200$ mW

Funktionale Sicherheit

gemäß EN 61508, Einstufung in SIL 2;
nur ohne Messumformer

Genauigkeit des Messwiderstandes

Klasse A entsprechend DIN EN 60751

Schutzrohr

Einschweißschutzrohr nach DIN 43772
Form 4 sowie kundenspezifische Ausführungen
Ausführungen und Materialien s. Bestellangaben
Bescheinigung über Werkstoffprüfung nach DIN EN 10204 (optional).
Auf Wunsch führen wir eine Schutzrohrberechnungen unter statischen oder dynamischen Einsatzbedingungen durch (Berechnungszertifikat).

Integration Messumformer

geeignete Pt 100-Messumformer können im Anschlusskopf eingebaut werden. Zwei Einbauvarianten sind möglich:
a) anstelle vom Klemmenblock
b) Montage im Klappdeckel des Anschlusskopfes BUZH.
Geeignete analoge und digitale Kopf-Messumformer siehe Produktgruppe T4

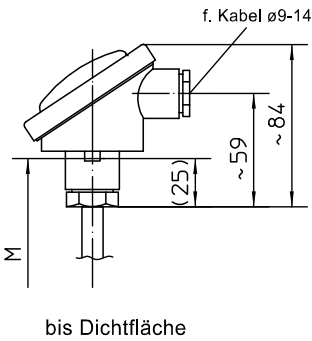
LED-Vorort-Anzeige

programmierbare LED-Vorort-Anzeige für das Edelstahl-Feldgehäuse (Ø 60 mm), siehe Datenblatt M6-031.

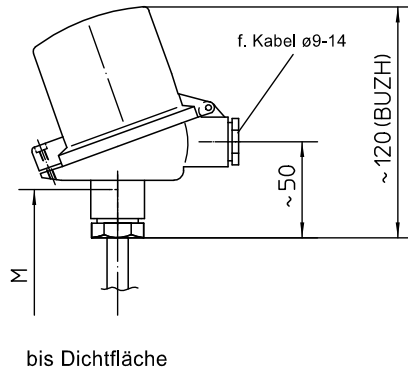
Abmessungen

Anschlussköpfe

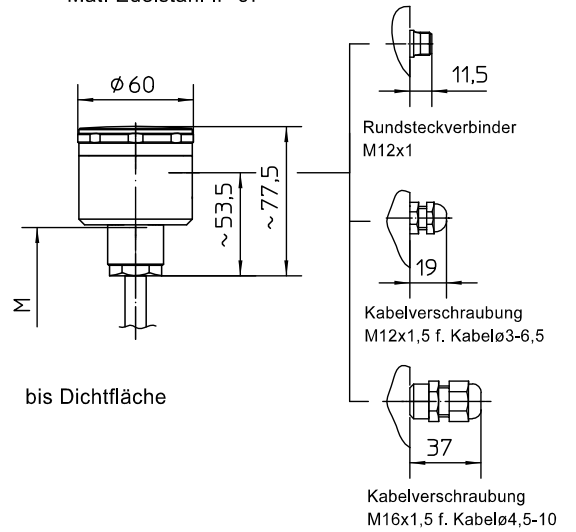
Form B, Deckel mit
2 Schlitzschrauben
Mat. Alu, IP 54



Form BUZH, hoher Klappdeckel
mit Schlitzschraube
Mat. Alu, IP 65



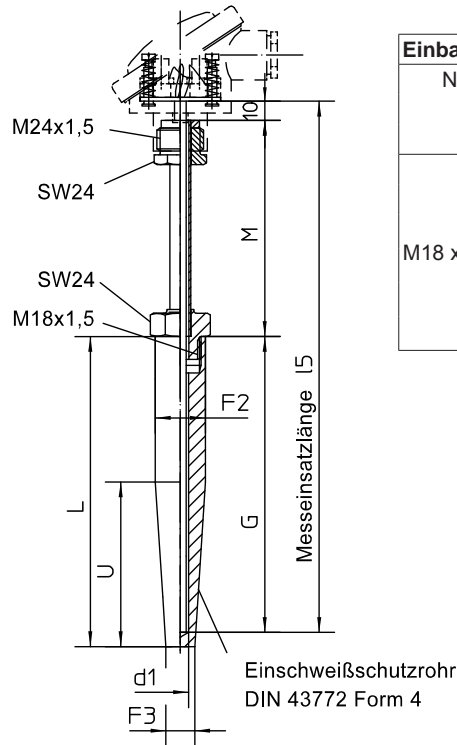
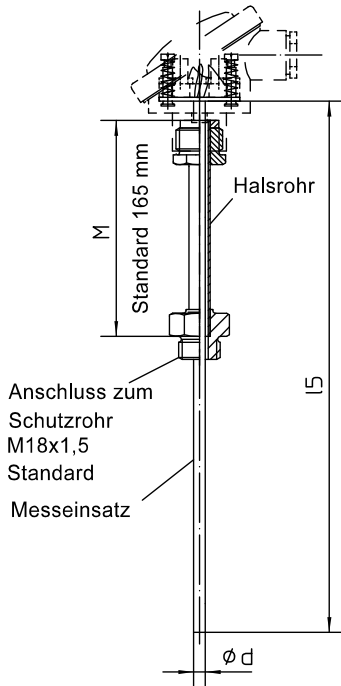
Feldgehäuse,
Schraubdeckel
Mat. Edelstahl IP 67



bis Dichtfläche

bis Dichtfläche

bis Dichtfläche

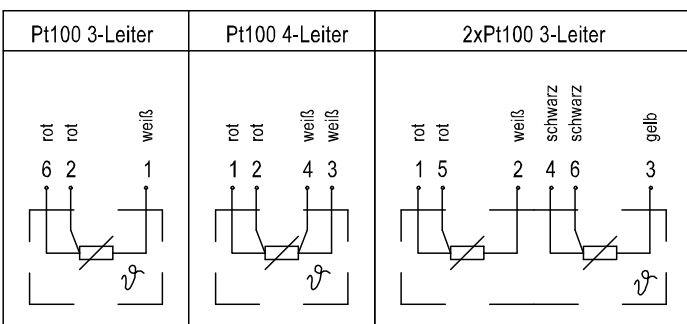


Einbaulängen - Schutzrohr DIN 43772, Form 4						
N	L	G	U	F2	F3	d1
	+2	+1	+2			
	0	0	0			
M18 x 1,5	110	105	65	24h7	12.5	7
	140	135	65			
	170	165	133			
	200	195	65			
	200	195	125			
	260	255	125			

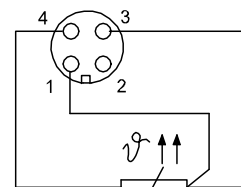
Messeinsatzlänge I5= L + 10 + M

Anschlussplan


Anschlusskopf



Rundsteckverbinder
M12x1



Bestellangaben - hier nicht aufgeführte Ausführungen bitte gesondert spezifizieren -

Widerstandsthermometer Pt 100 mit Schutzrohr zum Einschweißen										
Bauform	· mit Einschweißschutzrohr			GA252 .						
Ex- Ausführung	· ohne			0						
	· Ex-Schutz, Zündschutzart siehe nachstehend			1						
mit Halsrohr	· zum Anschlusskopf M24x1,5			A23						
	· M18x1,5 zum Schutzrohr			17						
	Halsrohr Ø	· 9 mm, Standard			1					
		· 11 mm, verstärkte Ausführung			2					
	· abweichend			9						
	Halsrohrlänge	· M = 165 mm			2					
		· abweichend			9					
Halsrohrmaterial	· Edelstahl W.-Nr. 1.4571 (316Ti)			1						
	· abweichend			9						
Einschweißschutzrohr DIN 43772, Form 4	Schutzrohrabmessungen			Messeinsatzlänge bei Halsrohr M = 165 mm						
	L =	U =	d1 Ø							
	110 mm	65 mm	7 mm	285 mm		B10 .				
	140 mm	65 mm	7 mm	315 mm		B11 .				
	170 mm	133 mm	7 mm	345 mm		B12 .				
	200 mm	125 mm	7 mm	375 mm		B13 .				
	200 mm	65 mm	7 mm	375 mm		B14 .				
	260 mm	125 mm	7 mm	435 mm		B15 .				
abweichend					B99 .					
Schutzrohrmaterial	· Edelstahl W.-Nr. 1.4571 (316Ti)					1				
	· Stahl 1.5415, 15 Mo 3					2				
	· Stahl 1.7335, 13 CrMo 44					3				
	abweichend					9				
Messeinsatz nach DIN EN 43735 (Klasse A)	<u>Durchmesser, Bauform, Material</u>		<u>Messelement</u>	<u>Verwendungsbereich</u>						
	· 6 mm, starr, Edelstahl, Standard		Dünnschicht	-50...400 °C		D2-M22				
· 6 mm, Mantelelement, Edelstahl		Keramik	-200...600 °C		D6-M21					
Sensortyp	· 1 x Pt 100 in 3-Leiterschaltung, Standard					N2				
	· 1 x Pt 100 in 4-Leiterschaltung					N3				
	· 2 x Pt 100 in 3-Leiterschaltung					N5				
Anschlusskopf	· Form B	elektrischer Anschluss M20x1,5 Kabelverschraubung					T11			
	· Form BUZH	MS-vernickelt für Kabel Ø 9-14					T15			
	· Feldgehäuse	Kabelverschraubung	Polyamid schwarz	für Kabel Ø 3-6,5				T47		
			Edelstahl	für Kabel Ø 4,5-10				T47.40		
	mit Rundsteckverbinder M12x1							T47.21		
							T47.51			
Zusatzausführungen (nur im Bedarfsfall angeben):										
Zündschutzarten	·  II 2G Ex ia IIC T4/T6 ¹					S68				
einschließ. Messumformer (separat zu spezifizieren)	· für Kopfmontage, montiert auf dem Messeinsatz (anstelle Klemmenblock)					Z1				
	· Montage im Klappdeckel des Anschlusskopfes BUZH					Z2				
Materialzeugnis nach DIN EN 10204-3.1							W1020			
Funktionale Sicherheit gemäß EN 61508, Einstufung in SIL 2							W2604			
Messumformer mit Widerstandsthermometer kalibriert, incl. Kalibrierprotokoll über 3 Messpunkte							W4057			
Bestellbeispiel:				GA2520	A2317121	B111	D2-M22	N2	T47	

¹ Bei Ex-Ausführung grundsätzlich Mantelelemente verwenden.