

**Einsatzgebiete**

- Pharmazie
- Biotechnologie
- Lebensmittelindustrie

Technische Daten**Temperaturaufnehmer**

Temperaturaufnehmer: GA2730, Datenblatt T4-017
Verschraubung: Überwurfmutter M12 x 1 mit Federanpresssystem für eine optimale Wärmeübertragung

Merkmale

- Schutzrohre für Widerstandsthermometer MiniTherm, Typenreihe GA2730
- Material Edelstahl W.- Nr. 1.4404 (316L)
- Instrumentenanschluss M12 x 1
- Diverse Prozessanschlüsse für Food/Pharma/Biotechnik
- Statischer Prozessdruck:
 - Schutzrohr: max. 60 bar bei einer max. Temperatur von 200 °C
 - Prozessanschluss: gem. Norm des jeweiligen Anschlusses

Optionen

- Für hygienische Anwendungen:
Oberflächenbeschaffenheit
 - Oberflächenrauheit $R_a \leq 0,8 \mu\text{m}$
 - Schweißnaht $\leq 1,6 \mu\text{m}$
- Materialzeugnis nach DIN EN 10204-3.1
- Schutzrohr mit verjüngter Spitze
- Elektropolierung
- Schutzrohrberechnung auf Anfrage
- Fühlerboden mit Wärmeleitpaste

Ansprechzeit:

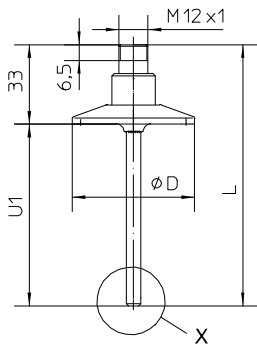
Im Schutzrohr 6 x 1 mm:

- ohne Wärmeleitpaste $t_{90} = 15 \text{ s}$
- mit Wärmeleitpaste $t_{90} = 6 \text{ s}$

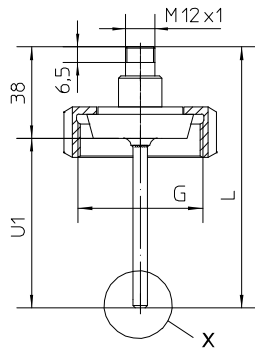
Im Schutzrohr mit verjüngter Spitze:

- ohne Wärmeleitpaste $t_{90} = 8 \text{ s}$
- mit Wärmeleitpaste $t_{90} = 4 \text{ s}$

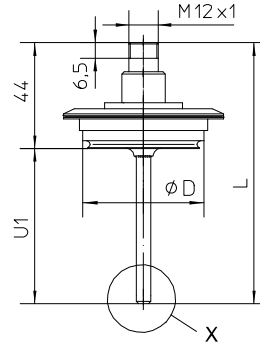
Schutzrohrausführungen



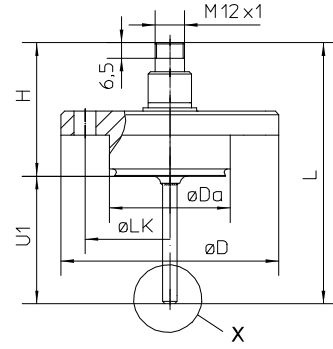
Clamp-Anschluss



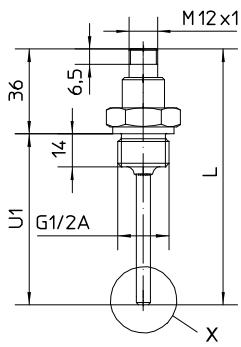
Kegelstutzen mit Nutmutter
DIN 11851



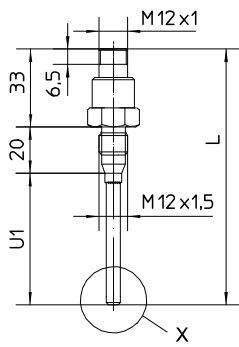
Varivent-Anschluss



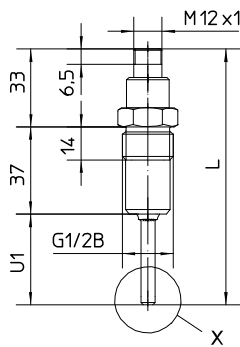
NEUMO BioControl-Anschluss



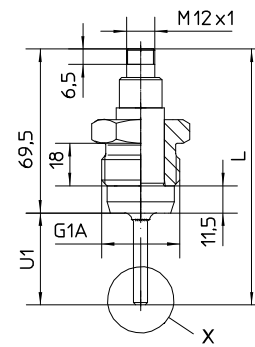
G1/2A DIN 3852



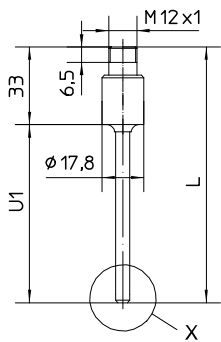
M12x1,5 totraumfrei
durch konischen Metallkegel



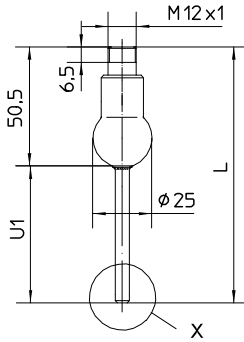
G1/2B totraumfrei
durch konischen Metallkegel



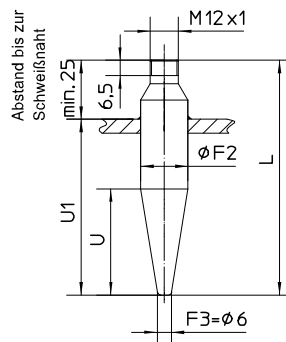
G1A totraumfrei
durch konischen Metallkegel



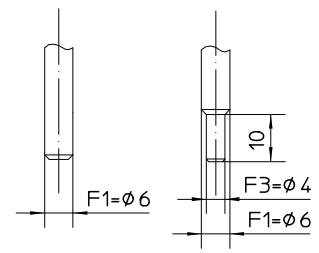
ohne Verschraubung
für verschiebbare Verschraubung
siehe Produktbereich T6



Einschweißkugel $\phi 25$



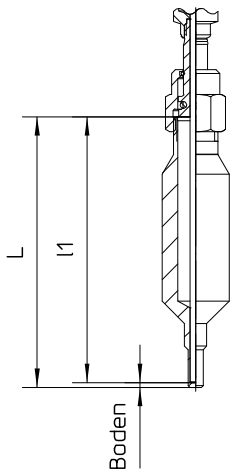
Einschweiß-Schutzrohr



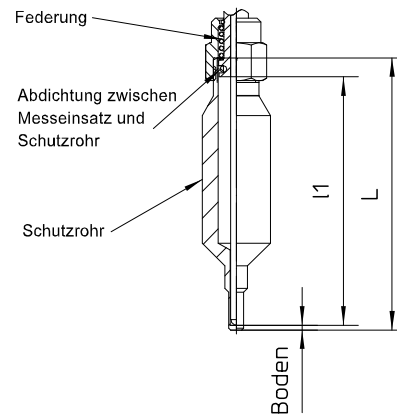
Standard verjüngte Spitze

Fühlerausführungen X

Ausführung mit Feldgehäuse



Ausführung mit Steckeranschluss



L = Gesamtlänge Schutzrohr

l_1 = Einbaulänge Messeinsatz

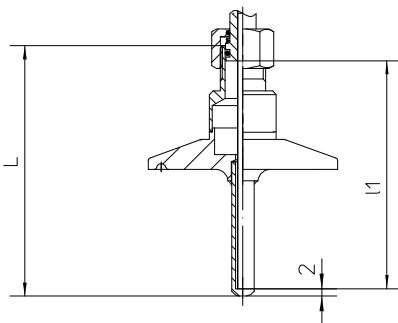
Berechnung der Einbaulänge Messeinsatz für:

Steckeranschluss: $l_1 = L - 8 \text{ mm}$

Feldgehäuse: $l_1 = L$

$l_5 = l_1 + 48 \text{ mm}$

Montage mit Widerstandsthermometer MiniTherm GA2730



L = Gesamtlänge Schutzrohr

l_1 = Einbaulänge Messeinsatz

Bestellangaben

Schutzrohre Typenreihe HP1200

Bestellangaben Schutzrohre, HP1200							
HP1200	Schutzrohre						
	Oberflächenrauigkeit	Standard					
HY		gemäß der Hygiene-Ausführung					
A25	Instrumentenanschluss	M12 x 1, passend für Widerstandsthermometer MiniTherm, Typenreihe GA2730					
B3000	Prozessanschluss	ohne Verschraubung					
B1011		Gewindeanschluss	G 1/2 A nach DIN 3852				
B1041			G 1/2 B konisch, metallisch dichtend				
B1043			G 1 A konisch, metallisch dichtend				
B1051			M12 x 1,5, metallisch dichtend				
B1213		Nutmutter	DN 25				
B1214			DN 32				
		Clampanschluss	DIN 32676 Reihe A (metrisch)	DIN 32676 Reihe B (OD, ISO)	DIN 32676 Reihe C (Tri-Clamp)	ISO 2852	Teller Ø
B1410				DN 13,5 / 17,2	1/2" / 3/4"		25 mm
B1411			DN 10 / 15 / 20			DN 12 / 12,7 / 17,2 / 21,3	34 mm
B1412	DN 25 / 32 / 40		DN 21,3 / 26,9 / 33,7 / 42,4	1" / 1 1/2"	DN 25 / 33,7 / 38	50,5 mm	
B1710	Varivent Schnellverschluss	D = 31, für Varivent-Gehäuse DN 10 und DN 15					
B1711		D = 50, für Varivent-Gehäuse DN 25 und DN 1"					
B1712		D = 68, für Varivent-Gehäuse DN 40...DN 125 und 1 1/2"...6"					
B1810	NEUMO BioControl Gehäuseanschlussflansch	Gr. 25, H = 45 mm					
B1811		Gr. 50, H = 53,5 mm					
B2010	mit Einschweißkugel	Durchmesser 25 mm					
B2110	zum Einschweißen	Durchmesser 20 mm, U = 45 mm (Standard)					
E1...	Schutzrohrdurchmesser	Ø 6 mm					
E2...		Ø 6 mm; verjüngte Ausführung auf Ø 4 mm ¹					
015	Einbaulänge U1 ²	15 mm					
025		25 mm					
030		30 mm					
035		35 mm					
050		50 mm					
100		100 mm					
150		150 mm					
200		200 mm					
250		250 mm					
999		Kundenspezifisch bis 250 mm nach Angabe					
G11	Material	Edelstahl W.-Nr. 1.4404 (316L)					

Zusatzausführungen (nur im Bedarfsfall anzugeben)	
W1020	Materialzeugnis nach EN 10204-3.1, messstoffberührte Teile
W1223	Rautiefenbemessung
W4035	Elektropolierung der messstoffberührten Teile
Z12	Fühlerboden mit Wärmeleitpaste gefüllt

Bestellbeispiel: HP1200 – B1410 – E1050 - G11

¹ bis 100 mm Einbaulänge

² Einbaulängen > 250 mm auf Anfrage