

### Werkstoff

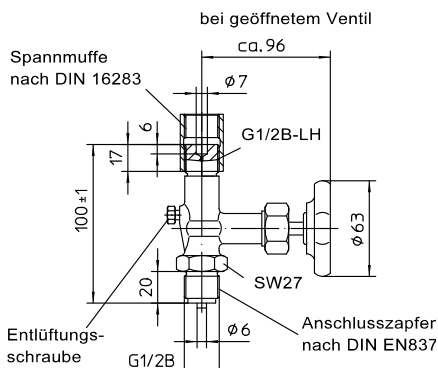
Den standardmäßigen Aufbau und die verwendeten Werkstoffe dieser Ventile ersehen Sie aus nachfolgender Tabelle:

Ausführung	aus Messing		aus C-Stahl		aus Edelstahl	
Gehäuse	MS 58	W.-Nr. 2.0406	C 22.8	W.-Nr. 1.0460	Niro	W.-Nr. 1.4571
Ventilspindel	Niro	W.-Nr. 1.4104	Niro	W.-Nr. 1.4104	Niro	W.-Nr. 1.4571
Ventilkegel	Niro	W.-Nr. 1.4104	Niro	W.-Nr. 1.4104	Niro	W.-Nr. 1.4571
Stopfpackung *	PTFE		PTFE		PTFE	
Stopfbuchse	9S20K	W.-Nr. 1.0711	9S20K	W.-Nr. 1.0711	Niro	W.-Nr. 1.4571
Überwurfmutter	9S20K	W.-Nr. 1.0711	9S20K	W.-Nr. 1.0711	Niro	W.-Nr. 1.4571
Handrad	Pressstoff nach DIN 388		Pressstoff nach DIN 388		Pressstoff nach DIN 388	
Spannmuffe	9S20K	W.-Nr. 1.0711	9S20K	W.-Nr. 1.0711	Niro	W.-Nr. 1.4571
Entlüftungsschraube	Niro	W.-Nr. 1.4301	Niro	W.-Nr. 1.4301	Niro	W.-Nr. 1.4571
Verschlusskappe	9S20K	W.-Nr. 1.0711	9S20K	W.-Nr. 1.0711	Niro	W.-Nr. 1.4571
Dichtlinse	Niro	W.-Nr. 1.4104	Niro	W.-Nr. 1.4104	Niro	W.-Nr. 1.4571
Kontrollflansch	MS 58	W.-Nr. 2.0406	RSt 37	W.-Nr. 1.0038	Niro	W.-Nr. 1.4571

\* für besondere Anforderungen werden Spezialpackungen eingesetzt (z.B. Sauerstoff fettfrei)

**Einsatztemperatur:** -10 bis 120 °C für Ms- und St.-Ausführung  
-20 bis 250 °C für Edelstahl-Ausführung

**Sonderausführung:** Bescheinigung über Werkstoffprüfung nach EN 10204



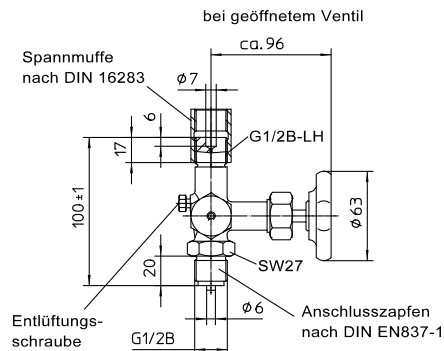
### ABSPERRVENTIL NACH DIN 16270

**Ausführung**  
Form A, mit Spannmuffe

**Gewicht**  
ca. 0,5 kg

**Bestellangaben** - hier nicht aufgeführte Ausführungen bitte gesondert spezifizieren -

Absperrventil nach DIN 16270			
Material	· Edelstahl W.-Nr. 1.4571	Nenndruck PN 400	<b>MV1010</b>
	· C-Stahl C 22.8	Nenndruck PN 400	<b>MV1020</b>
	· Messing	Nenndruck PN 250	<b>MV1030</b>
Bestellbeispiel			<b>MV1010</b>



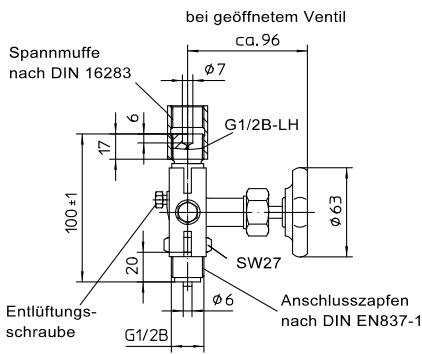
### ABSPERRVENTIL NACH DIN 16271

**Ausführung**  
Form A, mit Spannmuffe und mit Prüfanschlusszapfen M20 x 1,5 und Verschlusskappe

**Gewicht**  
ca. 0,7 kg

**Bestellangaben** - hier nicht aufgeführte Ausführungen bitte gesondert spezifizieren -

Absperrventil nach DIN 16271			
Material	· Edelstahl W.-Nr. 1.4571	Nenndruck PN 400	<b>MV2010</b>
	· C-Stahl C 22.8	Nenndruck PN 400	<b>MV2020</b>
	· Messing	Nenndruck PN 250	<b>MV2030</b>
Bestellbeispiel			<b>MV2010</b>



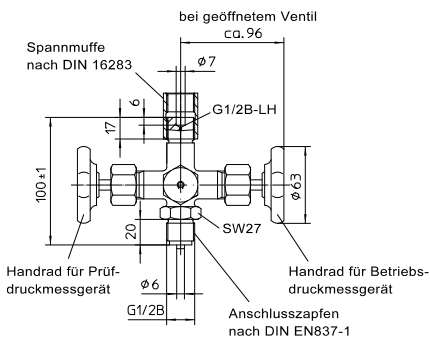
### ABSPERRVENTIL ÄHNLICH DIN 16271

**Ausführung**  
mit rechteckigem Prüfflansch 60 x 25 mm und Verschlusskappe

**Gewicht**  
ca. 0,8 kg

**Bestellangaben** - hier nicht aufgeführte Ausführungen bitte gesondert spezifizieren -

Absperrventil ähnlich DIN 16271			
Material	· Edelstahl W.-Nr. 1.4571	Nenndruck PN 400	<b>MV3010</b>
	· C-Stahl C 22.8	Nenndruck PN 400	<b>MV3020</b>
	· Messing	Nenndruck PN 250	<b>MV3030</b>
Bestellbeispiel			<b>MV3010</b>



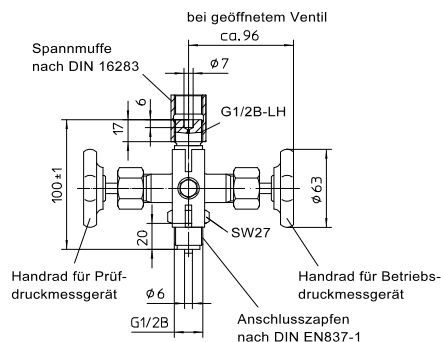
### ABSPERRVENTIL NACH DIN 16272

**Ausführung**  
Form A, mit Spannmuffe und mit Prüfanschlusszapfen M20 x 1,5 durch 2. Ventilspindel absperbar

**Gewicht**  
ca. 0,9 kg

**Bestellangaben** - hier nicht aufgeführte Ausführungen bitte gesondert spezifizieren -

Absperrventil nach DIN 16272			
Material	· Edelstahl W.-Nr. 1.4571	Nenndruck PN 400	<b>MV4010</b>
	· C-Stahl C 22.8	Nenndruck PN 400	<b>MV4020</b>
	· Messing	Nenndruck PN 250	<b>MV4030</b>
Bestellbeispiel			<b>MV4010</b>



### ABSPERRVENTIL ÄHNLICH DIN 16272

**Ausführung**  
Form A, mit Spannmuffe und rechteckigem Prüfflansch 60 x 25 mm durch 2. Ventilspindel absperbar

**Gewicht**  
ca. 1,0 kg

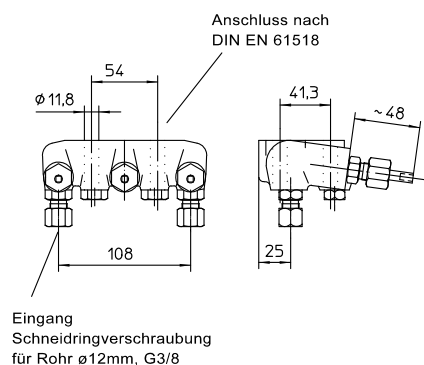
**Bestellangaben** - hier nicht aufgeführte Ausführungen bitte gesondert spezifizieren -

Absperrventil ähnlich DIN 16272			
Material	· Edelstahl W.-Nr. 1.4571	Nenndruck PN 400	<b>MV5010</b>
	· C-Stahl C 22.8	Nenndruck PN 400	<b>MV5020</b>
	· Messing	Nenndruck PN 250	<b>MV5030</b>
Bestellbeispiel			<b>MV5010</b>

### VENTILBLOCK DIREKT ANFLANSCHBAR DIN EN 61518

**Ausführung**  
3fach, Nenndruck PN 400 DN 5 aus Edelstahl W.-Nr. 1.4571 mit Packung aus PTFE bis 200 °C

**Bestellangaben** - hier nicht aufgeführte Ausführungen bitte gesondert spezifizieren -



Ventilblock direkt anflanschbar DIN EN 61518		MV6210			
Prozessanschluss	· Schneidringverschraubung für Rohr Ø 8 mm		<b>A21</b>		
	· Schneidringverschraubung für Rohr Ø 10 mm		<b>A22</b>		
	· Schneidringverschraubung für Rohr Ø 12 mm		<b>A23</b>		
	· G 3/8 innen		<b>A30</b>		
	· G 1/2 B außen		<b>A35</b>		
	· 1/2" NPT außen		<b>A36</b>		
Ausführung	· mit Steckschlüssel			<b>N1</b>	
	· mit Handrad aus Kunststoff			<b>N2</b>	
Montagematerial	· ohne Montagematerial			<b>M10</b>	
	· einschl. Montagematerial <sup>1</sup>			<b>M11</b>	
Bestellbeispiel		<b>MV6210</b>	<b>A21</b>	<b>N1</b>	<b>M10</b>

<sup>1</sup> Schrauben und Dichtungen aus Perbunan