

TEMPERATURREGLER ZUR WANDMONTAGE – SERIE W-500  
TEMPERATURE CONTROL UNIT for wall mount – SERIES W-500



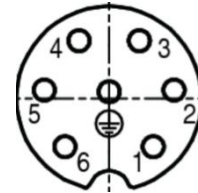
Technische Daten Technical Data	
<b>Nennspannung</b> <i>Nominal voltage</i>	90...260 VAC 50/60Hz
<b>Ausgangsstrom</b> <i>Output Current</i>	Max. 16 A (bis 10 A über interne Schmelzsicherung abgesichert) <i>Max. 16 A (up to 10 A possible over internal fuse)</i>
<b>Leistungsschalter</b> <i>Power switch</i>	Hybrid-Relais (Lebensdauer > 2,5 Mio. Schaltzyklen) mit Sicherheits-Abschalt-Relais (Trennt im Fehlerfall den Heizkreis) <i>Hybrid Relay (&gt; 2.5 Mio. switching cycles specified) with safety-shutdown-relay (disconnects power from Heating on failure)</i>
<b>Schaltzyklen</b> <i>Switching cycles</i>	> 2,5 Millionen > 2.5 million
<b>Sensoreingänge</b> <i>Sensor inputs</i>	Pt100, Pt1000, Nickel 120 (je 2,3 oder 4-Leiter Anschluss), NTC 10k, NTC 100k (je 2,3 oder 4-Leiter Anschluss), Thermoelemente Typ K, J, E oder N Alle Eingänge potentialfrei mit Sensorbruchsicherung <i>Pt100, Pt1000, Nickel 120 (2, 3 or 4-wire)</i> <i>NTC 10k, NTC 100k (2, 3 or 4-wire)</i> <i>Thermocouples K, J, E or N</i> <i>all inputs potential-free with sensor break detection</i>
<b>Einstellbereich</b> <i>Adjustment range</i>	Pt100, Pt1000: -120°C ... +850°C NTC: -20°C ... +250°C Ni120: -50°C ... +250°C K Thermo.: -200°C ... +1350°C J Thermo.: -210°C ... +1200°C E Thermo.: -200°C ... +1000°C N Thermo.: -200°C ... +1300°C
<b>Regler Typ</b> <i>Controller Type</i>	FAT (Fast-Adaptive-Tuning)

<b>Thermischer Schutz</b> <i>Thermal Protection</i>	+85°C (Elektronik Temperatur, rückstellbar) +85°C ( <i>Electronic Temperature, resettable</i> )
<b>Gehäuse</b> <i>Housing</i>	W-510, W-530 : 151 x 125 x <b>60</b> mm W-550 : 151 x 125 x <b>90</b> mm Polycarbonat mit unverlierbarem Klarsichtdeckel UL 94-V0 Handbetätigte Scharnierverschlüsse → Öffnen ohne Werkzeug <i>Polycarbonate with non-detachable clear cover UL 94-V0</i> <i>Hinges for manual operation → No tools required!</i>
<b>Anzeige</b> <i>Display</i>	LCD-Grafikdisplay <i>LCD graphic display</i>
<b>Bedienung</b> <i>Operation</i>	über Tastenfeld mit mehrsprachiger Menü-Steuerung optional: über WRZF310N Bedienteil (bis zu 7m Entfernung) <i>via keypad and multilingual menu control</i> optional: <i>via WRZF310N control unit (distance up to 7m)</i>
<b>Statusanzeige</b> <i>Display</i>	3-farbige LED zur Darstellung der verschiedenen Betriebszustände <i>3-coloured LED for signaling of operation conditions</i>
<b>Potentialfreier Signalausgang</b> <i>Potential-Free Signal output</i>	50 mA max. 45V (potentialfrei) <i>50 mA max. 45 V (potential-free)</i>
<b>Umgebungstemperatur</b> <i>Ambient temperature</i>	-20°C ... +50°C
<b>Relative Feuchte</b> <i>Relative humidity</i>	< 90% nicht kondensierend / <i>noncondensing</i>
<b>Schutzart</b> <i>Protection Standard</i>	IP65 (Deckel geschlossen / <i>Cover closed</i> )
<b>Schutzklasse</b> <i>Protection class</i>	1
<b>Gewicht</b> <i>Weight</i>	0,50 kg (mit Kabelverschraubungen / <i>unit with cable glands</i> ) 0,70 kg (mit Flanschdose / <i>unit with output socket</i> )
<b>W-510</b> <b>Anschlüsse (Standard)</b> <i>Connections (Standard)</i>	Anschluss über Kabelverschraubungen (2 x M12 + 2 x M16) Schaltstrom max. 16 A Sensor wählbar (W-510S) <i>Connection via cable glands (2 x M12 + 2 x M16) and screw terminals</i> <i>Load current max. 16 A</i> <i>Sensor selectable (W-510S)</i>
<b>W-530</b> <b>Anschlüsse (Standard)</b> <i>Connections (Standard)</i>	Netzanschluss über Kabel 1,5 m mit Schuko Stecker Heizungsanschluss über Flanschdose Binder Serie 693 6+PE Schaltstrom max. 10 A Widerstandssensor (W-530R) oder Thermoelement (W-530T) wählbar <i>Mains connection via 1.5 m cable with Schuko* plug</i> <i>Heater connection via round socket 6+PE</i> <i>Load current max. 10 A</i> <i>Choice of resistance based sensors (W-530R) or thermocouples (W-530T)</i>
<b>W-550</b> <b>Anschlüsse (Standard)</b> <i>Connections (Standard)</i>	Netzanschluss über Kabel 1,5 m mit Schuko Stecker Heizungsanschluss über Flanschdose Binder Serie 694 4+PE Schaltstrom max. 16 A Widerstandssensor (W-550R) oder Thermoelement (W-550T) wählbar <i>Mains connection via 1.5 m cable with Schuko* plug</i> <i>Heater connection via round socket 4+PE</i> <i>Load current max. 16 A</i> <i>Choice of resistance based sensors (W-550R) or thermocouples (W-550T)</i>

**W-530 - Standard Steckerbelegung / Standard plug arrangement**

1	Phase Heizung / <i>Line Heater</i>
2	Neutralleiter Heizung / <i>Neutral lead Heater</i>
3	Nicht angeschlossen / <i>Not connected</i>
4	Nicht angeschlossen / <i>Not connected</i>
5	Sensor (+)
6	Sensor (-)
PE	Schutzleiter / <i>Protective Earth connection</i>

**Steckeransicht / Connector drawing**

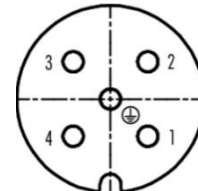


Heizkreis (max. 10A) ist über interne Feinsicherung abgesichert  
*Heater (max. 10 A) protected with internal fuse*

**W-550 - Standard Steckerbelegung / Standard plug arrangement**

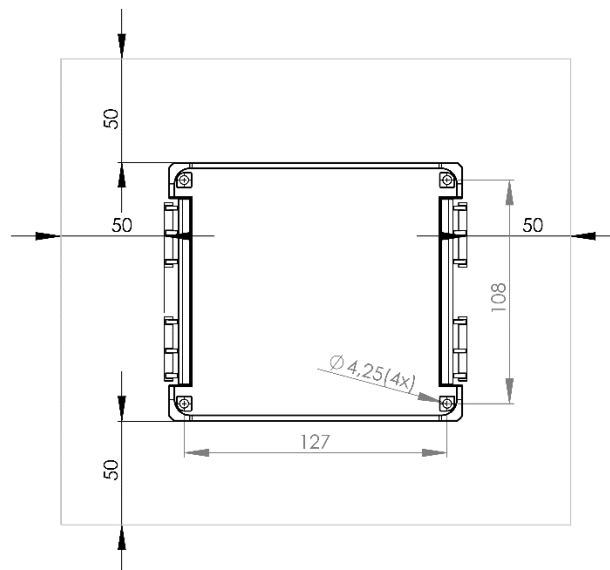
1	Phase Heizung / <i>Line Heater</i>
2	Neutralleiter Heizung / <i>Neutral lead Heating</i>
3	Sensor (+)
4	Sensor (-)
PE	Schutzleiter / <i>Protective Earth connection</i>

**Steckeransicht / Connector drawing**



Heizkreis (max. 16A) muss über externe Sicherung abgesichert werden (Z.B. Leitungsschutzschalter)  
*Heater (max. 16 A) must be protected with external fuse (e.g. circuit breaker)*

**Montagezeichnung / Mounting Diagram**



Um den Regler herum einen Bereich von mindestens 50 mm frei lassen.  
*Keep free space around controller of at least 50 mm.*