



Einsatzgebiete

- Chemie/Petrochemie
- Verfahrenstechnik
- Allgemeine Prozesstechnik

Merkmale

- Multifunktionaler Druckmessumformer/Druckschalter
- Schutzart IP 65
- 4stellige LED-Anzeige, um 180 ° spiegelbar
- Anzeigekopf um 300 ° drehbar
- Messbereiche
 - 0...100 mbar bis 0...400 bar rel.
 - 0...1 bar bis 0...6 bar abs.
- Ausgangssignal 4...20 mA in 2-Leitertechnik
- Genauigkeit ≤ 0,2 %
- Einfache Parametrierung am Gerät (nach VDMA Standard)
- Galvanische Trennung zwischen Messumformer und Schaltausgängen
- Diverse Prozessanschlüsse
- EAC-Erklärung (auf Anfrage)

Optionen

- Zulassungen/Zertifikate
 - Messmittel-Zertifikat für die russische Föderation
 - Materialprüfzeugnis nach EN 10204-3.1
 - Kalibrierschein nach EN 10204-3.1
- 2 potentialfreie Schaltkontakte
- Schaltkontakte mit hohem Schaltstrom (1A)
- Elektrischer Anschluss um 300 ° drehbar
- Schutzart IP 67

Anwendungen

Der Druckmessumformer/Druckschalter PASCAL CS ist geeignet für die Relativ- und Absolutdruckmessung von Gasen, Dämpfen und Flüssigkeiten. Der multifunktionale PASCAL CS zeigt den Messwert an und überträgt ein druckproportionales Stromsignal. Er verfügt optional über zwei Schaltkontakte.

Technische Daten

Konstruktiver Aufbau / Gehäuse

Ausführung:	Robustes Gehäuse Elektronikeinheit komplett vergossen
Material:	Edelstahl W.-Nr. 1.4301 (304) Anzeigekopf aus Makrolon
Schutzart nach EN 60529:	<ul style="list-style-type: none"> ■ IP 65 ■ Optional IP 67
Druckausgleich:	Belüftung des Sensors erfolgt direkt über einen Sinterfilter.

El. Anschluss:	<ul style="list-style-type: none"> ■ Rundsteckverbinder M12, 4-polig ■ Rundsteckverbinder M12, 8-polig (erforderlich bei der Option mit Schaltkontakten)
	Incl. Dichtung für spaltfreies Gehäusedesign
Klimaklasse nach EN 60721 3-4:	4K4H

Prozessanschluss

Bauform:	Siehe Bestellangaben
----------	----------------------

Material messstoffberührte Teile

Sensor:	piezoresistiv	Dünnschicht
Membran:	1.4404/1.4435 (316L)	1.4542 (630)
Stützen:	1.4404/1.4435 (316L)	1.4301/1.4404 (304/316L)

Messsystem

Sensor:	piezoresistiv	Dünnschicht
Systemfüllung:	Silikonfreies Synthetiköl FD1, FDA-konform	ohne

Messbereiche / Überlastgrenzen

Messbereich / Überlastgrenze:	Siehe Bestellangaben
Vakuumfestigkeit:	Langzeit-Vakuummessungen bei relativen Messbereichen können zu Veränderungen der Messgeräteeigenschaften führen (nur für piezoresistive Messsysteme)

Nullpunkteinstellung

Nullpunkt:	Einfache Einstellung um max. $\pm 20\%$.
------------	---

Messgenauigkeit

Grenzpunkteinst.:	nach DIN 16086
Genauigkeit: (Lin./Hyst./Repr.)	0,2 % v. Messbereich (MB ≥ 250 mbar) 0,5 mbar (MB < 250 mbar)
Langzeitstab.:	$\leq 0,1\%$ / Jahr nach EN 61298-1
Temperatureinfluss:	<u>Im Bereich 0...50 °C:</u> $\leq 0,25\%$ v. MB (MB ≥ 400 mbar) $\leq 0,4\%$ v. MB (MB < 400 mbar) $\leq 0,5\%$ v. MB (MB < 160 mbar) <u>Im Bereich -20...0 und 50...85 °C:</u> $\leq 0,4\%$ v. MB (MB ≥ 400 mbar) $\leq 0,6\%$ v. MB (MB < 400 mbar) $\leq 0,8\%$ v. MB (MB < 160 mbar) MB = Messbereich

Anzeige

Typ:	4-stellige, 7 Segment LED-Anzeige, rot
Ziffernhöhe:	8,5 mm
Auflösung:	-9999...9999 Digit
Genauigkeit:	$\pm 0,2\% \pm 1$ Digit
Temperatureinfluss:	$\pm 0,1\%/10K$
Ausrichtung:	Um 300° drehbar Um 180° spiegelbar für Überkopfeinbau
Anzeige:	Visuelle Rückmeldung bei Tastendruck
Dezimalpunkt:	Automatische Einstellung abhängig vom Messbereich/Einheit, maximal 3 Nachkommastellen Oder manuelle Einstellung 0...3 Nachkommastellen

Automatischer Anzeigenwechsel des Messwertes und der Messeinheit oder Anzeige der Einheit bzw. des Messwertes durch Tastendruck.

Messeinheit: bar, mbar, PSI, kPa, MPa, %, mA

Ausgang

Signal:	4...20 mA in 2-Leitertechnik
Abtastrate:	10 Messungen/Sekunde
Strombereich:	3,8...20,8 mA
Auflösung:	2 μ A
Strombegrenzung:	≤ 22 mA
Alarmzustand:	$< 3,6$ mA
Bürde, R_B :	$R_B \leq (U_V - 14V)/0,022A$ [Ohm] U_V = Versorgungsspannung

Schaltausgang (optional)

Typ:	2 potentialfreie Schaltkontakte mit gemeinsamer Masse (low side, als NPN nutzbar) oder mit gemeinsamer Versorgung (high side, als PNP nutzbar).
Schaltleistung:	30 V DC / 200 mA, kurzschlussfest; optional 1 A möglich
Schaltart:	Öffner oder Schließer, programmierbar. Gerät spannungslos: Kontakt offen
Schaltfunktion:	Fenster / Hysterese, programmierbar
Schaltpunkt:	Beliebig in den Messbereichsgrenzen
Hysterese:	Beliebig in den Messbereichsgrenzen
Verzögerung:	0,0...999,9 s
Genauigkeit:	0,2 % vom Messbereichsendwert
Temperatureinfluss:	$\pm 0,1\%$ / 10K
galv. Trennung:	Zwischen Messumformer und Schaltausgängen
Schaltzyklen:	> 10 Millionen
Spannungsabfall:	< 1 V ($< 1,5$ V wenn Strom > 100 mA)
Zustandsanzeige:	rote LED pro Schaltausgang
Programmierung:	3-Tasten-Parametrierung

Versorgung

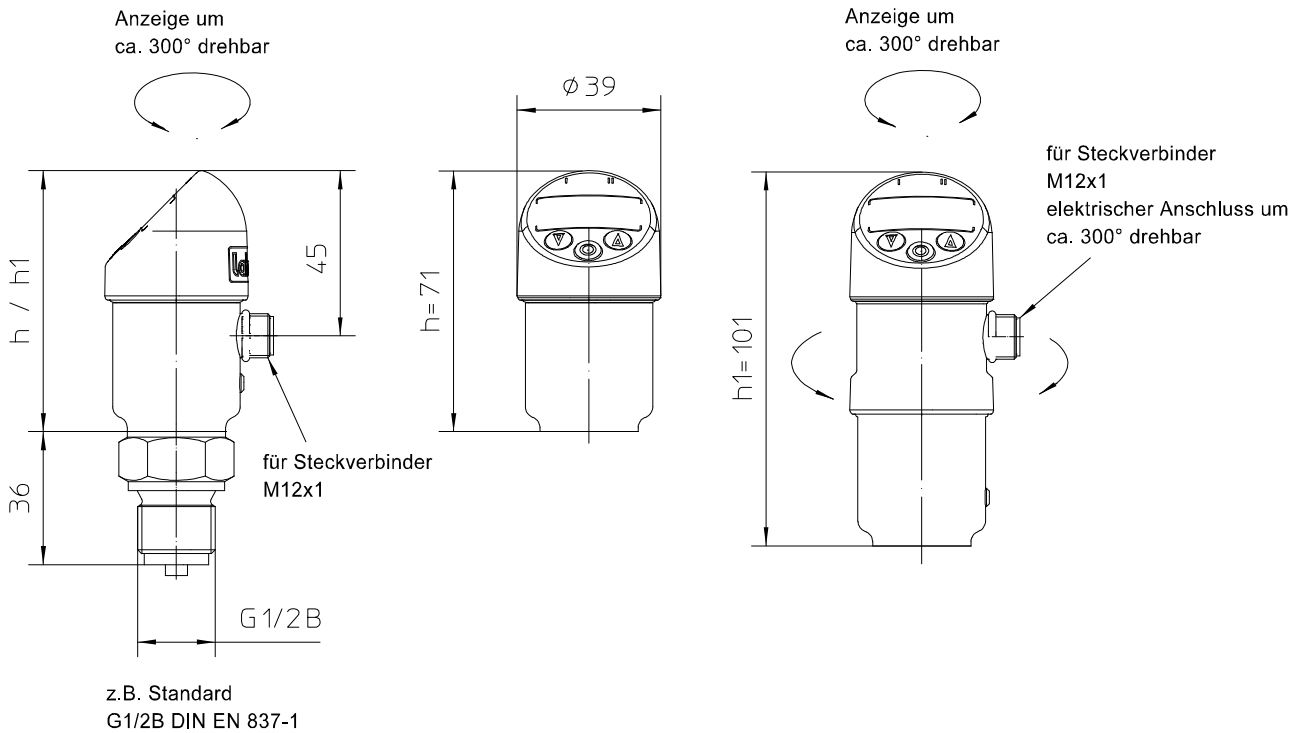
Funktionsbereich: 14...30 V DC

Temperaturbereiche

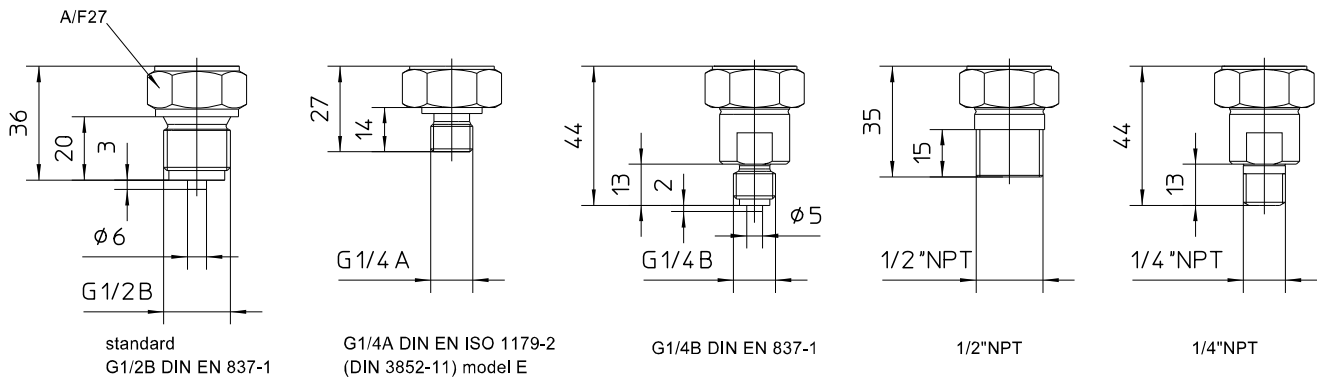
Umgebung:	-20...85 °C
Messstoff:	-20...100 °C
Lagerung:	-40...85 °C

Abmessungen

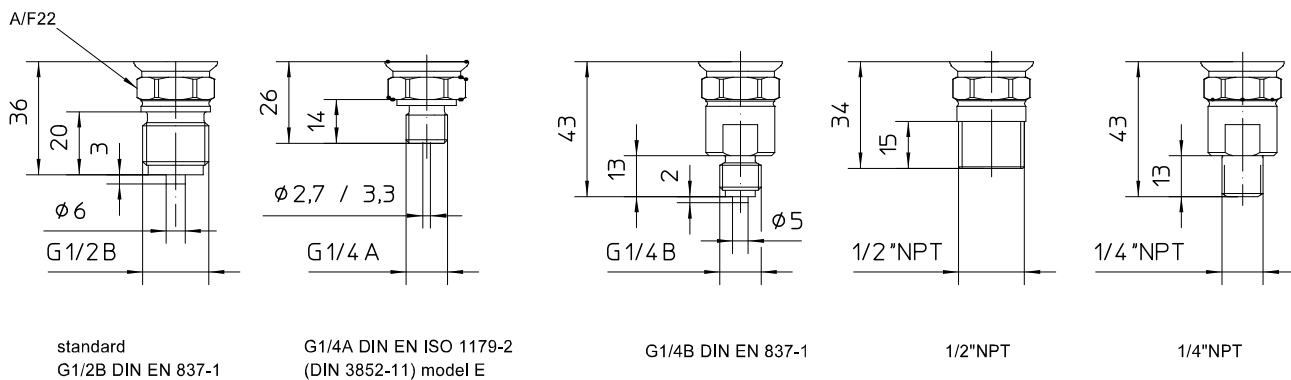
Gehäuse



Prozessanschlüsse piezoresistiv, innenliegende Membran



Prozessanschlüsse Dünnschicht, innenliegende Membran



Bestellangaben

Druckmessumformer PASCAL CS für allgemeine Anwendungen Typenreihen CS2100

Bestellangaben PASCAL CS2100

CS2100	Druckmessumformer PASCAL CS für allgemeine Anwendungen				
		Messbereich	Überlastgrenze	Sensortyp	
A1008	Messbereiche	0...100 mbar	1 bar	piezoresistiv	
A1009		0...160 mbar	1 bar		
A1010		0...250 mbar	3 bar		
A1011		0...400 mbar	3 bar		
A1012		0...600 mbar	3 bar		
A1053		0...1 bar	10 bar		
A1054		0...1,6 bar	10 bar		
A1055		0...2,5 bar	10 bar		
A1056		0...4 bar	20 bar		
A1057		0...6 bar	20 bar		
A1058		0...10 bar	100 bar		
A1059		0...16 bar	100 bar		
A1060		0...25 bar	100 bar		
A1061		0...40 bar	100 bar		
A3062		0...60 bar	200 bar		Dünnschicht
A3063		0...100 bar	200 bar		
A3064		0...160 bar	400 bar		
A3065		0...250 bar	600 bar		
A3066		0...400 bar	600 bar		
A1025			-100...0 mbar		1 bar
A1026		-160...0 mbar	1 bar		
A1027		-250...0 mbar	3 bar		
A1028		-400...0 mbar	3 bar		
A1552		-600...0 mbar	3 bar		
A1086		-1...0 bar	10 bar		
A1087		-1...0,6 bar	10 bar		
A1088		-1...1,5 bar	10 bar		
A1089		-1...3 bar	20 bar		
A1090		-1...5 bar	20 bar		
A1091		-1...9 bar	100 bar		
A1092		-1...15 bar	100 bar		
A1093		-1...24 bar	100 bar		
B1053		0...1 bar abs	10 bar		
B1054		0...1,6 bar abs	10 bar		
B1055		0...2,5 bar abs	10 bar		
B1056		0...4 bar abs	20 bar		
B1057		0...6 bar abs	20 bar		
A9999		abweichende Messbereiche gemäß Klartext			
H11	Ausgangssignal	4...20 mA, 2-Leitertechnik			
N10	Schaltausgang	ohne			
N70		2 potentialfreie Schaltkontakte	mit gemeinsamer Masse (NPN), Schaltleistung 30 V DC, 200 mA		
N70.1			mit gemeinsamer Masse (NPN), Schaltleistung 30 V DC, 1 A		
N71			mit gemeinsamer Versorgung (PNP) Schaltleistung 30 V DC, 200 mA		
N71.1			gemeinsamer Versorgung (PNP) Schaltleistung 30 V DC, 1 A		
T30	elektrischer Anschluss		Rundsteckverbinder M12	4-polig	
T31			8-polig ¹		
K1002	Prozessanschluss Material Edelstahl	innenliegende Membran	G1/4 B nach EN 837-1		
K1010			G1/2 B nach EN 837-1		
K1024			G1/4 A nach DIN EN ISO 1179-2 (DIN 3852-11) Form E		
K1070			1/2" NPT		
K1072			1/4" NPT		

Zusatzausführungen (nur im Bedarfsfall anzugeben)		
F2	Parametrierung	nach Kundenangabe
R88	elektrischer Anschluss	stufenlos drehbar um ca. 300
T1	Gehäuseschutzart	IP 67
W1020	Materialzeugnis	nach EN 10204-3.1, messstoffberührte Teile (Edelstahl) ²
W2673	Messmittel-Zertifikat für die russische Föderation	

Bestellbeispiel: CS2100 - A1056 - H11 - N70 - T30 - K1002 - ...

¹ erforderlich bei Geräten mit Schaltkontakten

² nur für piezoressistive Messsysteme